

三管区水路通報第34号

平成19年9月5日

第三管区海上保安本部

第836項	本州東岸	太東埼、大原漁港	灯台現状変更(予告)
第837項	本州南岸	野島埼南方	射撃訓練
第838項	本州南岸	焼津港	防波堤改良工事
第839項	本州南岸	御前埼南南西方	射撃訓練
第840項	東京湾		灯浮標交換作業
第841項	東京湾	浦賀水道航路付近	第三海堡撤去工事完了
第842項	東京湾	館山湾	灯台現状変更(予告)
第843項	東京湾	木更津港	水路測量
第844項	京浜港	川崎区、第2区至横浜区、第4区	曳航等作業
第845項	京浜港	川崎区、第1区及び横浜区、第3区	海底ガス管調査
第846項	京浜港	横浜区、第1区	花火打上げ
第847項	南方諸島	新島、新島港	離岸堤築造工事
第848項	南方諸島	三宅島、三池港	離岸堤築造工事
第849項	北太平洋北西部		水路測量
第850項	南方諸島	父島列島、父島	航行自粛解除

海図等出版

水路通報インターネットアドレス

<http://www1.kaiho.mlit.go.jp/KAN3/tuho/index.html> (三管区水路通報を冊子形式で提供します)

<http://www1.kaiho.mlit.go.jp/TUH0/tuhouj.html> (全国の水路通報情報を提供します)

FAX情報サービス(音声案内に従って操作してください)

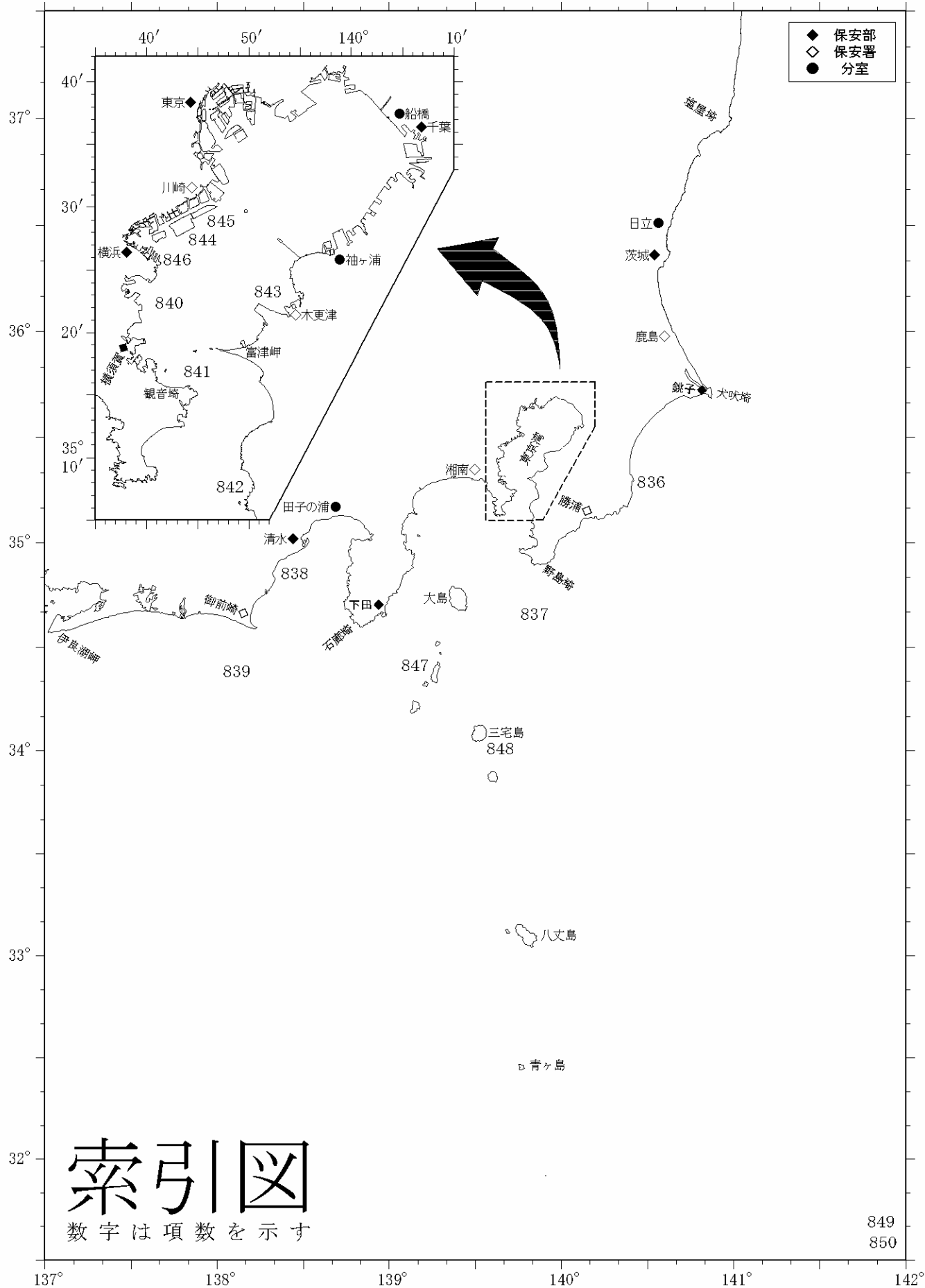
045-212-1597 (三管区水路通報・海洋速報、潮干狩りカレンダーを提供します)

三管区水路通報及び水路図誌に関する問い合わせ先

第三管区海上保安本部海洋情報部監理課情報係

〒231-8818 横浜市中区北仲通5-57 横浜第二合同庁舎20階

TEL 045-211-1118(内線2515) FAX 045-212-1597 E-MAIL zushi3@jodc.go.jp



索引図

数字は項数を示す

19年836項 本州東岸 - 太東崎、大原漁港 灯台現状変更(予告)

下記灯台は、現状変更される。

変更予定日 平成19年9月12日

標識名及び位置 大原港東防波堤灯台(1876) 35-15.4N 140-24.4E(概位)

(変更要目)

灯質 単閃緑光 毎4秒に1閃光(現:等明暗白光 明2秒暗2秒)

光度 実効光度78カンデラ(現:8500カンデラ)

光達距離 5海里(現:12海里)

海図 W1417-W87

出所 三本部交通部

19年837項 本州南岸 - 野島崎南方 射撃訓練

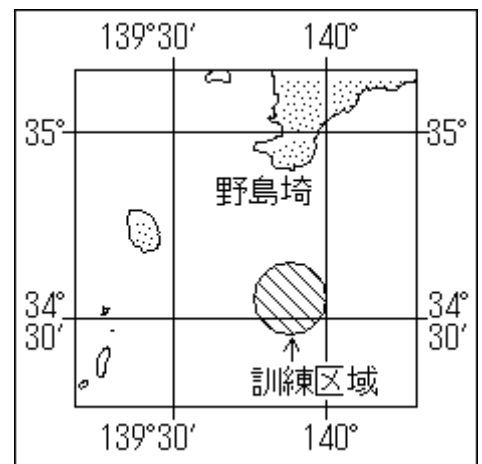
巡視船により射撃訓練が実施される。

期間 平成19年9月20日 1300~1700、21日 0800~1700
(予備日22日0800~1700)

区域 34-33.0N 139-53.0Eを中心とする
半径6海里の円内

海図 W80

出所 三本部警備救難部



19年838項 本州南岸 - 焼津港 防波堤改良工事

焼津南防波堤において、作業船により防波堤改良工事が実施される。

期間 平成19年9月17日~平成20年3月7日(予備日3月8日~14日) 0800~1700

区域 下記4地点を結ぶ線により囲まれる区域

(1) 34-51-47.7N 138-20-02.2E

(2) 34-51-42.9N 138-19-54.2E

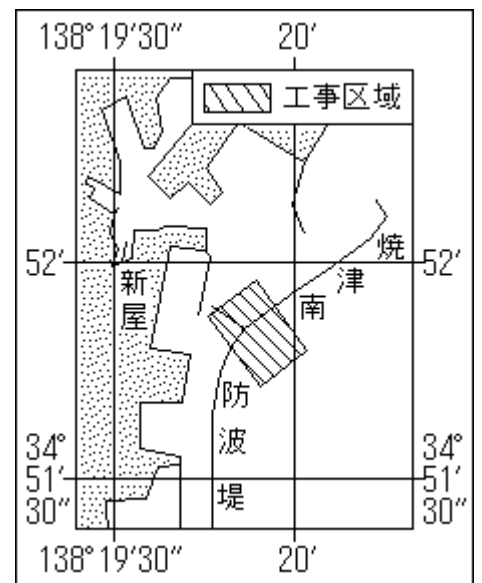
(3) 34-51-52.6N 138-19-45.6E

(4) 34-51-57.3N 138-19-53.5E

備考 区域表示用の赤旗が設置される。

海図 W1076

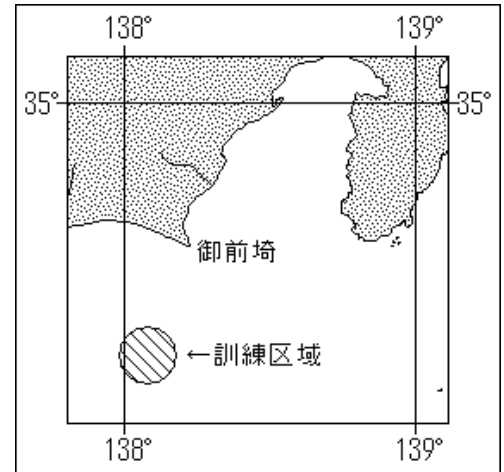
出所 清水海上保安部



19年839項 本州南岸 - 御前埼南南西方 射撃訓練

巡視船により、射撃訓練が実施される。

期 間 平成19年9月11日(予備日12日)1000~1600
区 域 34-17.0N 138-05.2E を中心とする半径5海里の円内
海 図 W70
出 所 三本部警備救難部



19年840項 東京湾 - 灯浮標交換作業

設標船「ほくと」(619トン)により、灯浮標の交換作業が実施される。

期 間 平成19年9月14日、18日~20日(予備日21日)日出~日没

- 標識名及び位置
- | | | |
|-----------------------|----------|---------------|
| (1) 千葉港新港第1号灯浮標(2244) | 35-35.7N | 140-05.0E(概位) |
| (2) 横浜根岸第1号灯浮標(2091) | 35-22.9N | 139-40.9E() |
| (3) 横浜根岸第5号灯浮標(2094) | 35-23.9N | 139-39.8E() |
| (4) 横浜根岸第3号灯浮標(2093) | 35-23.2N | 139-40.5E() |
| (5) 横浜根岸第7号灯浮標(2095) | 35-24.2N | 139-39.1E() |
| (6) 本牧冲灯浮標(2105) | 35-25.1N | 139-41.6E() |

海 図 W1086 - W1085 - W1061 - W1062 - W90

出 所 三本部交通部

19年841項 東京湾 - 浦賀水道航路付近 第三海堡撤去工事完了

下記区域及び付近で実施されてきた第三海堡撤去工事は完了されている。

区 域 下記4地点を結ぶ線により囲まれる区域

- (1) 35-17-31.0N 139-44-10.3E
- (2) 35-17-11.6N 139-44-26.9E
- (3) 35-17-02.5N 139-44-11.0E
- (4) 35-17-21.9N 139-43-54.4E

備 考 撤去後の水路測量は完了していない。

海 図 W91 - W1081 - W1062 - W90 - W80 - W87

出 所 関東地方整備局 東京湾口航路事務所、三本部海洋情報部

19年842項 東京湾 - 館山湾 灯台現状変更(予告)

下記灯台は、現状変更される。

変更予定日 平成19年9月中旬

標識名及び位置 富浦港西防波堤灯台(2009.5) 35-02.4N 139-49.3E(概位)

(変更要目)

灯質 群閃赤光 毎6秒に2閃光(現:等明暗赤光 明2秒暗2秒)

光度 実効光度78カンデラ(現:130カンデラ)

光達距離 5海里(現:5.5海里)

海図 W55 - W90 - W80 - W87

出所 三本部交通部

19年843項 東京湾 - 木更津港 水路測量

作業船により水路測量が実施される。

期間 平成19年9月18日~30日うち2日間

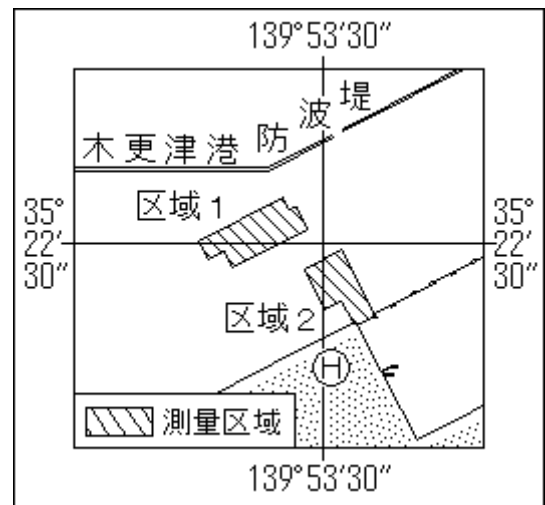
区域1 35-22.5N 139-53.3E付近

区域2 35-22.4N 139-53.5E付近

備考 作業船には、「白紅白」の燕尾旗が掲揚される。

海図 W1067

出所 三本部海洋情報部



19年844項 京浜港 - 川崎区第2区至、横浜区第4区 曳航等作業

作業船により、フローティングホース(長さ350m)等の曳航及び取付け作業が実施されている。

期間 平成19年10月21日まで(予備日22日~31日)日出~日没

区域 下記(1)から鶴見航路を經由し、(2)位置まで

(1) 扇島石油基地 35-29.0N 139-42.5E付近

(2) 京浜川崎シーバース付近 35-28.0N 139-46.1E付近

備考 警戒船が配備される

海図 W67 - W66 - W1061

出所 京浜港長

19年845項 京浜港 - 川崎区、第1区及び横浜区、第3区 海底ガス管調査

東電ふ頭と東扇島25号岸壁付近の間及び大黒町と扇島の間において、作業船により観測機器を曳航して海底ガス管の埋設状況調査が実施される。

(東電ふ頭 - 東扇島25号岸壁付近)

期 間 平成19年9月9日(予備日23日、30日、10月7日、14日)日出～日没

区 域1 下記2地点を結ぶ線上(海図図載のガス管上)幅約40m

(1) 35-30-39N 139-45-43E(東電ふ頭)

(2) 35-30-21N 139-45-45E(東扇島25号岸壁付近)

(大黒町 - 扇島)

期 間 平成19年9月15日、16日

(予備日22日、23日、29日、30日、10月6日、7日、13日、14日)日出～日没

区 域2 下記3地点を結ぶ線上(海図図載のガス管上)幅約40m

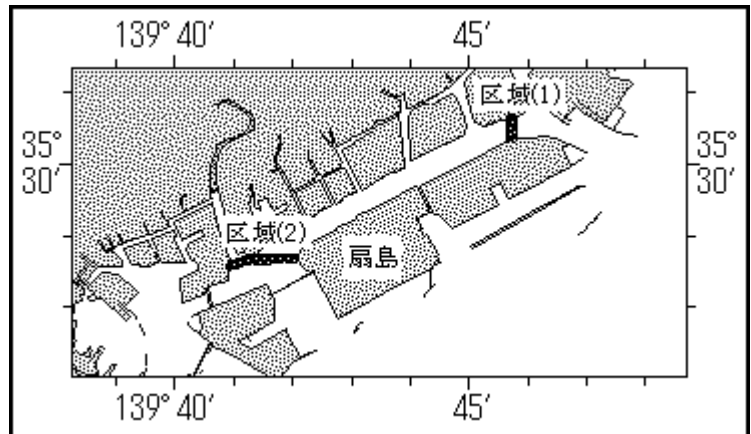
(3) 35-28-33N 139-40-55E(大黒町)

(4) 35-28-41N 139-41-12E

(5) 35-28-41N 139-42-03E(扇島)

海 図 W66 - W67

出 所 京浜港長



19年846項 京浜港 - 横浜区、第1区 花火打上げ

新港ふ頭において、花火の打ち上げが実施される。

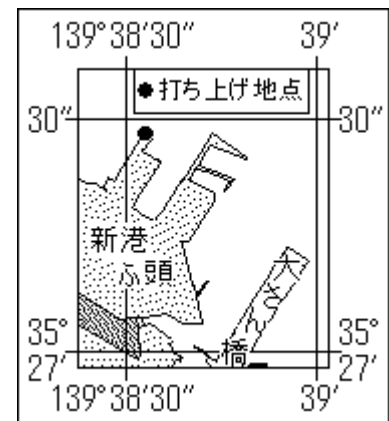
期 間 平成19年9月8日(予備日9日)2050～2255

区 域 35-27-28N 139-38-33E 付近

備 考 当日1200～2130の間、警戒船が配備される。

海 図 W66

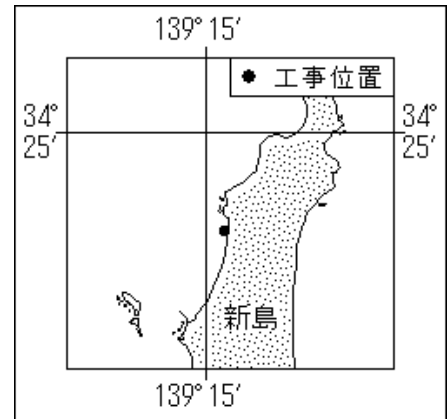
出 所 京浜港長



19年847項 南方諸島 - 新島、新島港 離岸堤築造工事

新島港において、離岸堤築造工事が行われている。

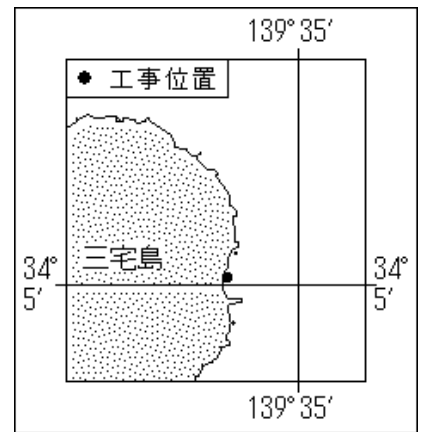
期 間 平成20年1月25日まで 日出～日没
位 置 34-23.4N 139-15.6E 付近
海 図 W1425
出 所 下田海上保安部



19年848項 南方諸島 - 三宅島、三池港 離岸堤築造工事

三池港において、離岸堤築造工事が行われている。

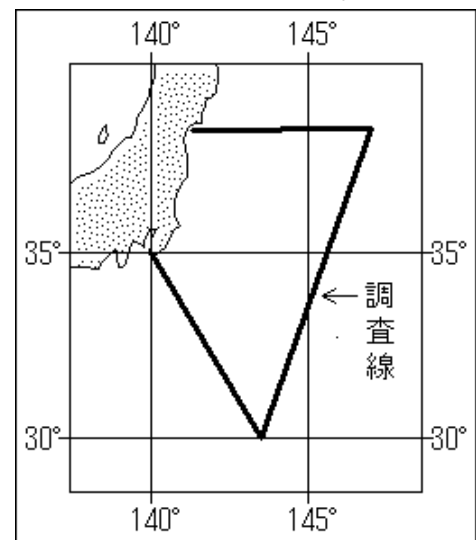
期 間 平成20年1月25日まで 日出～日没
位 置 34-05.1N 139-33.7E 付近
海 図 W1428
出 所 下田海上保安部



19年849項 北太平洋北西部 - 水路測量

海洋調査船「かいよう」(3,176トン)により水路測量及び機器の設置・回収作業が実施される。

期 間 平成19年9月17日～10月10日
区 域 付図に示す調査線上付近
備 考 調査船には、「白紅白」の燕尾旗が掲揚される。
海 図 W1006
出 所 海上保安庁海洋情報部



19年850項 南方諸島 - 父島列島、父島 航行自粛解除
三管区水路通報 19年32号816項削除,三管区水路通報 19年33号835項関連
下記区域の爆発物は処理され、一般船舶の航行自粛は解除された。

区 域 下記位置を中心とする半径1500mの円内のうち、父島の北側海面
27-06.3N 142-11.3E
海 図 W1082 - W49
出 所 小笠原海上保安署

海図等出版

(特殊書誌新刊)

番 号	書 誌 名	刊行年月	価 格 (税 込)
681	平成20年 天測暦	2007年8月	3,675円
出 所	海上保安庁水路通報 19年35号(19.8.31)		