

三管区水路通報第36号

平成19年9月19日

第三管区海上保安本部

第871項	本州東岸	鵜ノ尾埼東方至野島埼東方	救難訓練
第872項	本州東岸	鹿島灘北東方	射爆撃訓練
第873項	本州東岸	鹿島灘東方	射爆撃訓練
第874項	本州東岸	鹿島灘東方	救難訓練
第875項	本州東岸	犬吠埼、名洗港西方	トライアスロン大会
第876項	本州東岸	犬吠埼、名洗港西方	ヨットレース
第877項	本州東岸	九十九里浜	灯火視認実験
第878項	本州東岸	野島埼南東方	射撃訓練
第879項	本州南岸	野島埼南西方	射撃訓練
第880項	本州南岸	駿河湾、用宗漁港	離岸堤築造工事
第881項	本州南岸	焼津港	防波堤改良工事
第882項	本州南岸	御前崎港	水路測量
第883項	本州南岸	遠州灘	射撃訓練
第884項	本州南岸	遠州灘及び熊野灘	救難訓練
第885項	本州南岸	遠州灘及び熊野灘	救難訓練
第886項	本州東岸	房総半島東岸及び東京湾	環境調査
第887項	東京湾	館山湾	灯台現状変更
第888項	東京湾		灯浮標交換作業
第889項	東京湾		灯標整備作業
第890項	東京湾北部		環境調査
第891項	東京湾北部		ヨットレース
第892項	東京湾北部		ヨットレース
第893項	東京湾北部		灯標整備作業
第894項	東京湾	千葉港、千葉区及び葛南区	簡易標識について
第895項	東京湾	千葉港、千葉区第2区	起重機船作業
第896項	東京湾	千葉港、千葉区第3区	防災訓練
第897項	東京湾	千葉港、千葉区第3区及び第5区	灯浮標撤去(予告)
第898項	京浜港	東京区、第2区	水路測量
第899項	京浜港	横浜区、第1区及び第2区	海上パレード
第900項	京浜港	横浜区、第5区	機器試験
第901項	東京湾	横須賀港、第2区	係船浮標撤去
第902項	東京湾	横須賀港、第3区、第4区、第5区	海上パレード等
第903項	南方諸島	新島南方	飛しょう体発射試験
第904項	南方諸島	火山列島、硫黄島南方	射撃訓練
第905項	東京湾		環境調査

水路通報インターネットアドレス

<http://www1.kaiho.mlit.go.jp/KAN3/tuho/index.html> (三管区水路通報を冊子形式で提供します)

<http://www1.kaiho.mlit.go.jp/TUHO/tuhouj.html> (全国の水路通報情報を提供します)

19年871項 本州東岸 - 鵜ノ尾埼東方 至 野島埼東方 救難訓練

自衛隊航空機により、照明筒、マリンマーカー等を使用して洋上救難訓練が実施される。

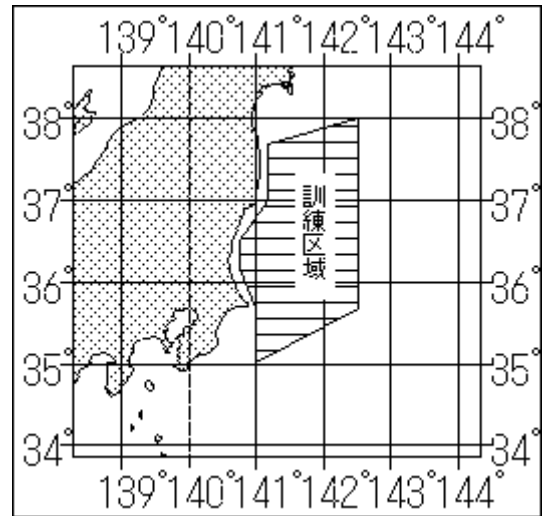
期 間 平成19年10月1日～31日 0700～2300

区 域 下記8地点を結ぶ線により囲まれる区域

- (1) 37-40-10N 141-09-48E
- (2) 38-00-11N 142-29-48E
- (3) 35-40-12N 142-29-48E
- (4) 35-00-12N 140-59-58E
- (5) 35-40-12N 140-59-58E
- (6) 36-10-12N 140-44-48E
- (7) 36-30-11N 140-44-48E
- (8) 37-00-11N 141-09-48E

海 図 W62 - W1097

出 所 茨城海上保安部、航空自衛隊百里救難隊



19年872項 本州東岸 - 鹿島灘北東方 射爆撃訓練

自衛隊航空機により射爆撃訓練が実施される。

期 間 平成19年10月1日～31日 0700～1700

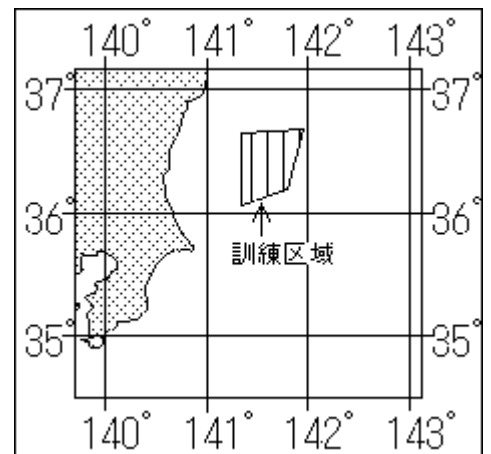
(ただし日曜日及び祝日を除く)

区 域 下記4地点を結ぶ線により囲まれる区域

- (1) 36-03-12N 141-20-48E
- (2) 36-38-11N 141-20-48E
- (3) 36-40-11N 141-57-48E
- (4) 36-11-12N 141-47-48E

海 図 W1097 - W62

出 所 防衛省航空幕僚監部



19年873項 本州東岸 - 鹿島灘東方 射爆撃訓練

自衛隊航空機により射爆撃訓練が実施される。

期 間 平成19年10月1日～31日 0700～日没

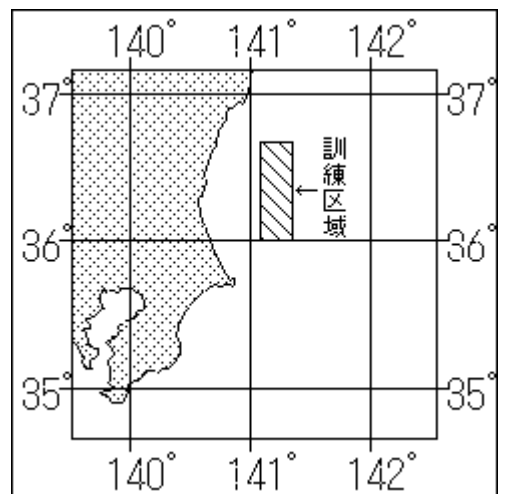
(ただし日曜日及び祝日を除く)

区 域 下記経緯度線により囲まれる区域

- (1) 36-00-12N
- (2) 36-40-11N
- (3) 141-04-48E
- (4) 141-20-48E

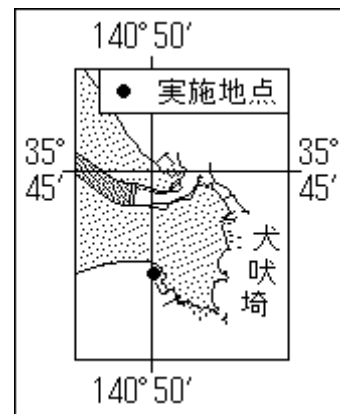
海 図 W1097 - W62

出 所 防衛省航空幕僚監部

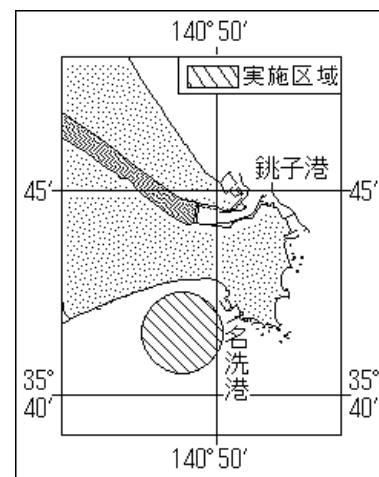


19年874項 本州東岸 - 鹿島灘東方 救難訓練
 自衛隊航空機により、照明筒等を使用して救難訓練が実施される。
 期 間 平成19年9月25日(予備日26日) 1630~1800
 位 置 35-53-06N 141-15-09E を中心とする半径10海里の円内
 備 考 訓練では、上記位置付近において浮舟が使用される。
 海 図 W1097
 出 所 航空自衛隊百里救難隊

19年875項 本州東岸 - 犬吠埼、名洗港西方 トライアスロン大会
 名洗港西方において、トライアスロン大会が実施される。
 期 間 平成19年9月30日 0800~1500
 区 域 下記位置を中心とする半径1海里の円内
 35-42.5N 140-50.2E
 備 考 コース表示用の黄色ブイ2基が設置される。
 海 図 W57 - W47
 出 所 銚子海上保安部



19年876項 本州東岸 - 犬吠埼、名洗港西方 ヨットレース
 名洗港西方において、ヨットレースが実施される。
 期 間 平成19年10月6日~8日 0900~1500
 区 域 下記位置を中心とする半径1海里の円内
 35-41-30N 140-49-00E
 備 考 コース表示用のオレンジ色ブイ3基が設置される。
 海 図 W57 - W47
 出 所 銚子海上保安部



19年877項 本州東岸 - 九十九里浜 灯火視認実験
 木戸川河口に航路標識用灯火を設置して、視認実験が実施される。
 期 間 平成19年10月3日 1730~2230、4日 1300~2200
 位 置 35-35N 140-30E 付近
 備 考 期間中、海上に実験用灯火が漏れる場合がある。
 海 図 W87
 出 所 海上保安試験研究センター

19年878項 本州東岸 - 野島埼南東方 射撃訓練

チャーリー区域において、自衛艦による射撃訓練が実施される。

期 間 平成19年10月3日 0600~1800

(予備日4日、5日)

区 域 下記4地点を結ぶ線により囲まれる区域

(1) 34-35-12N 140-16-48E

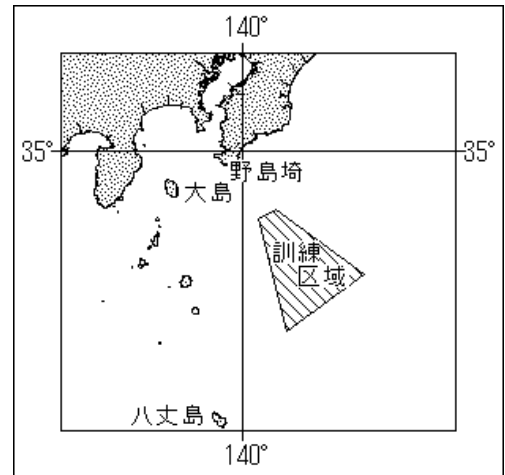
(2) 34-08-12N 141-01-48E

(3) 33-44-12N 140-22-48E

(4) 34-31-12N 140-07-48E

海 図 W61A

出 所 防衛省海上幕僚監部



19年879項 本州南岸 - 野島埼南西方 射撃訓練

自衛艦により射撃訓練が実施される。

期 間 平成19年10月3日、4日 0800~1800

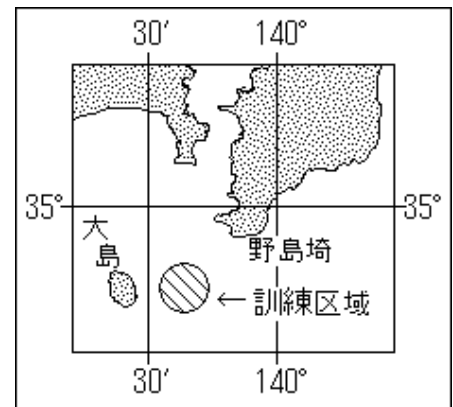
(予備日5日)

区 域 34-44-12N 139-38-49E を中心とする

半径5海里の円内

海 図 W51 - W80 - W1078

出 所 防衛省海上幕僚監部



19年880項 本州南岸 - 駿河湾、用宗漁港 離岸堤築造工事

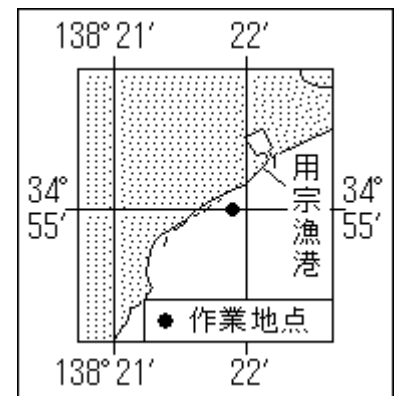
用宗漁港南西方において、離岸堤築造工事が実施される。

期 間 平成19年10月1日~平成20年3月14日 0800~日没

位 置 34-55.1N 138-22.0E 付近

海 図 W1084(用宗漁港) - W1075

出 所 清水海上保安部

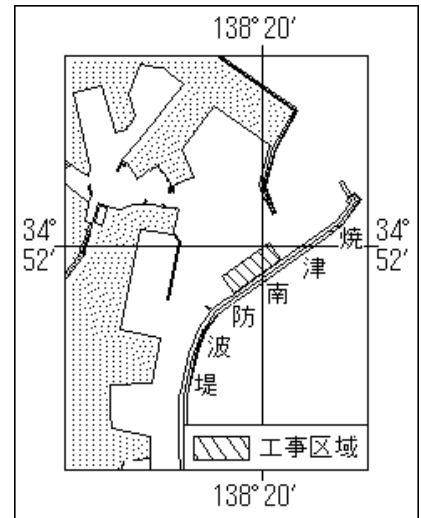


19年881項 本州南岸 - 焼津港 防波堤改良工事

焼津南防波堤において、作業船及び潜水士により防波堤改良工事が実施される。

期 間 平成19年9月25日～平成20年2月10日 0700～日没
(予備日2月11日～15日)

区 域 34-52N 138-20E 付近
備 考 区域表示用の赤旗が設置される。
海 図 W1076
出 所 清水海上保安部

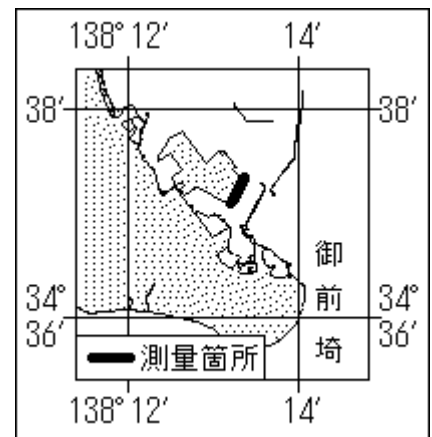


19年882項 本州南岸 - 御前崎港 水路測量

作業船により水路測量が実施される。

期 間 平成19年9月25日～12月20日 うち7日間
日出～日没

区 域 34-37.2N 138-13.2E 付近
備 考 作業船には、「白紅白」の燕尾旗が掲揚される。
海 図 W1077 - W1075
出 所 三本部海洋情報部



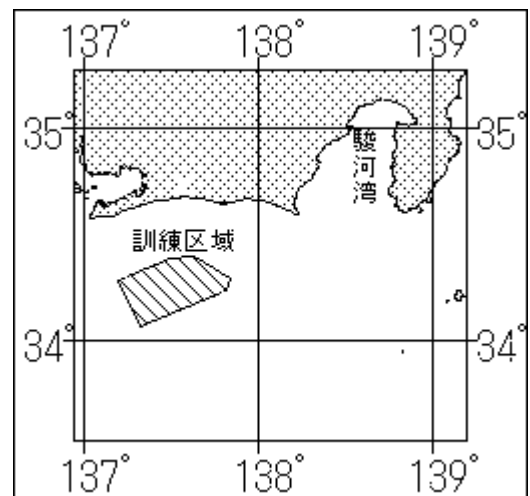
19年883項 本州南岸 - 遠州灘 射撃訓練

自衛隊航空機により射撃訓練が実施される。

期 間 平成19年10月1日～31日 0900～1630
(ただし日曜日及び祝日を除く)

区 域 下記6地点を結ぶ線により囲まれる区域
(1) 34-23-38N 137-36-11E
(2) 34-16-57N 137-49-55E
(3) 34-07-46N 137-45-50E
(4) 34-01-13N 137-20-49E
(5) 34-17-12N 137-11-49E
(6) 34-23-34N 137-29-14E

海 図 W61B - W70
出 所 防衛省航空幕僚監部



19年884項 本州南岸 - 遠州灘及び熊野灘 救難訓練

自衛隊航空機により、照明筒、マリンマーカー等を使用して救難訓練が実施される。

期 間 平成19年10月1日～11月2日 0900～2100

(ただし土曜日、日曜日及び祝日を除く)

区 域 下記6地点を結ぶ線により囲まれる区域

(1) 34-23-23N 137-09-16E

(2) 34-23-38N 137-36-11E

(3) 34-13-54N 137-56-09E

(4) 33-18-16N 138-20-06E

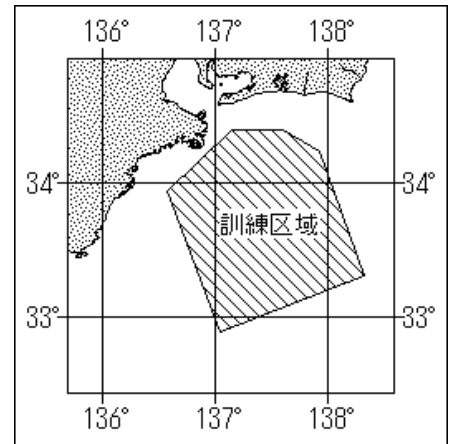
(5) 32-52-48N 137-02-26E

(6) 33-56-27N 136-34-01E

備 考 訓練では、浮舟が使用される。

海 図 W61B - W70

出 所 航空自衛隊救難教育隊



19年885項 本州南岸 - 遠州灘及び熊野灘 救難訓練

自衛隊航空機により、照明筒、マリンマーカー等を使用して救難訓練が実施される。

期 間 平成19年10月1日～31日 0800～2100

(ただし土曜日、日曜日及び祝日を除く)

区 域 下記6地点を結ぶ線により囲まれる区域

(1) 34-38-12N 137-29-49E

(2) 34-38-12N 137-59-49E

(3) 34-25-12N 138-29-49E

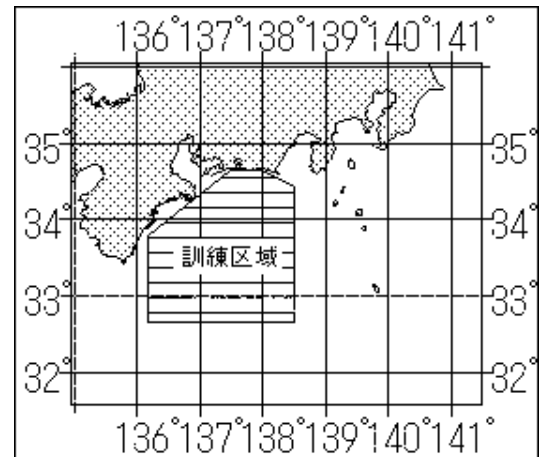
(4) 32-40-13N 138-29-49E

(5) 32-40-13N 136-09-50E

(6) 33-47-12N 136-09-50E

海 図 W61B - W70 - W93

出 所 航空自衛隊浜松救難隊



19年886項 本州東岸 - 房総半島東岸及び東京湾 環境調査

調査船「きよすみ」(19トン)により、観測機器を吊り下げて水質調査等が実施される。

期 間 平成19年10月2日、3日、11日、19日、25日 0900～1600

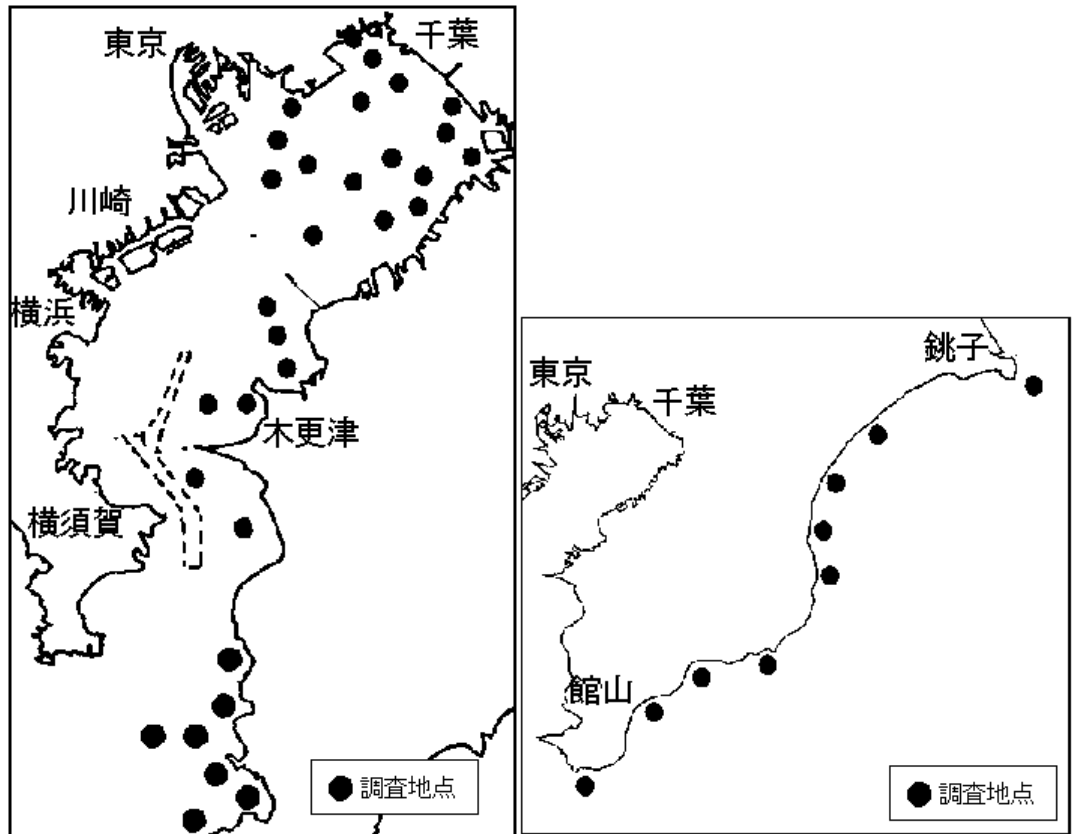
平成19年11月6日、7日、12日、19日、20日、28日 0900～1600

平成19年12月4日、5日、6日、14日 0900～1600

位 置 付図に示す40地点

海 図 W90 - W87

出 所 三本部交通部、銚子海上保安部



19年887項 東京湾 - 館山湾 灯台現状変更

三管区水路通報 19年 34号 842項削除

下記灯台は、現状変更された。

標識名及び位置 富浦港西防波堤灯台 (2009.5) 35-02.4N 139-49.3E (概位)

(変更要目)

灯質 群閃赤光 毎6秒に2閃光 (旧: 等明暗赤光 明2秒暗2秒)

光度 実効光度 78カンデラ (旧: 130カンデラ)

光達距離 5海里 (旧: 5.5海里)

海 図 W55 - W90 - W80 - W87

出 所 三本部交通部

19年888項 東京湾 - 灯浮標交換作業

設標船「ほくと」(619トン)により、灯浮標の交換作業が実施される。

期 間 平成19年10月1日~3日 (予備日4日、5日) 日出~日没

標識名及び位置 (1) 木更津港第3号灯浮標 (2313) 35-23.6N 139-49.3E (概位)

(2) 木更津港第11号灯浮標 (2321) 35-22.6N 139-51.5E (")

(3) 船橋第5号灯浮標 (2212) 35-37.5N 139-59.0E (")

(4) 船橋第6号灯浮標 (2213) 35-37.5N 139-59.2E (")

(5) 富浦沖灯浮標 (2010) 35-03.9N 139-47.8E (")

海 図 W1088 - W1067 - W55 - W1061 - W1062 - W91

出 所 三本部交通部

19年889項 東京湾 - 灯標整備作業

三管区水路通報 19年 35号 862項削除

作業船により、灯標の整備作業が実施される。

期 間 平成 19年 9月 26日 (予備日 27日 ~ 10月 12日) 日出 ~ 日没

区 域 東京湾東水路中央第 3号灯標 (2155.67) 35-29.6N 139-51.9E (概位)

備 考 警戒船が配備される。

海 図 W1061 - W1062 - W90

出 所 三本部交通部

19年890項 東京湾北部 環境調査

作業船により機器を吊り下げて、音波探査調査及び採水作業が実施される。

期 間 平成 19年 10月 1日及び平成 19年 10月 2日 ~ 12月 31日の毎週木曜日

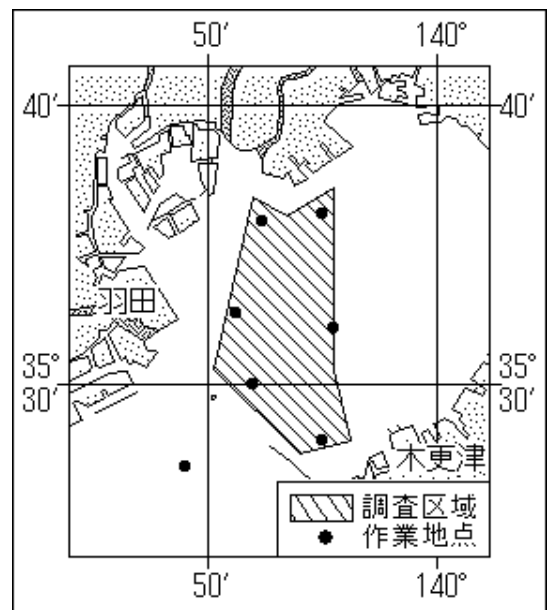
位 置 付図に示す 7 地点及び下記の経緯度により囲まれる海域

- (1) 35-37-00N 139-55-30E
- (2) 35-30-30N 138-55-30E
- (3) 35-28-00N 139-56-15E
- (4) 35-27-30N 139-54-00E
- (5) 35-30-30N 139-50-15E
- (6) 35-36-40N 139-52-00E
- (7) 35-36-00N 139-53-30E

備 考 ただし、天候により変更される場合がある。

海 図 W1061 - W1062 - W90

出 所 三本部交通部



19年891項 東京湾北部 ヨットレース

浦安沖において、クルーザーヨットによるヨットレースが開催される。

期 間 平成 19年 10月 7日 0900 ~ 1630

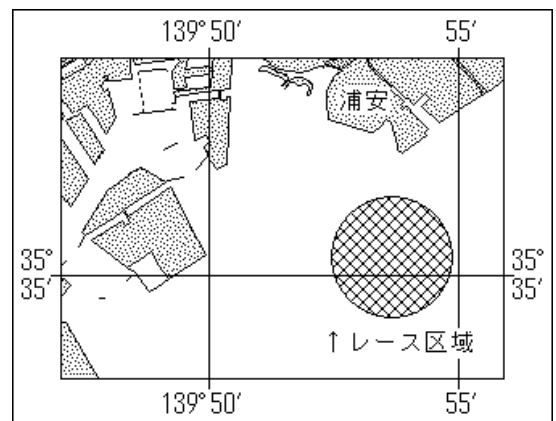
区 域 35-35-17N 139-53-41E を中心とする
半径 1 海里の円内

備 考 開催中には、コース表示用の黄色ブイが
2 基設置される。

警戒船が配備される。

海 図 W1061

出 所 三本部交通部



19年892項 東京湾北部 ヨットレース

浦安沖から海ほたる（木更津人工島）の間において、クルーザーヨットによりヨットレースが開催される。

期 間 平成19年10月8日 0730～1730

区 域 下記2地点を結ぶ線上付近

(1) 35-35-17N 139-53-41E（浦安沖）

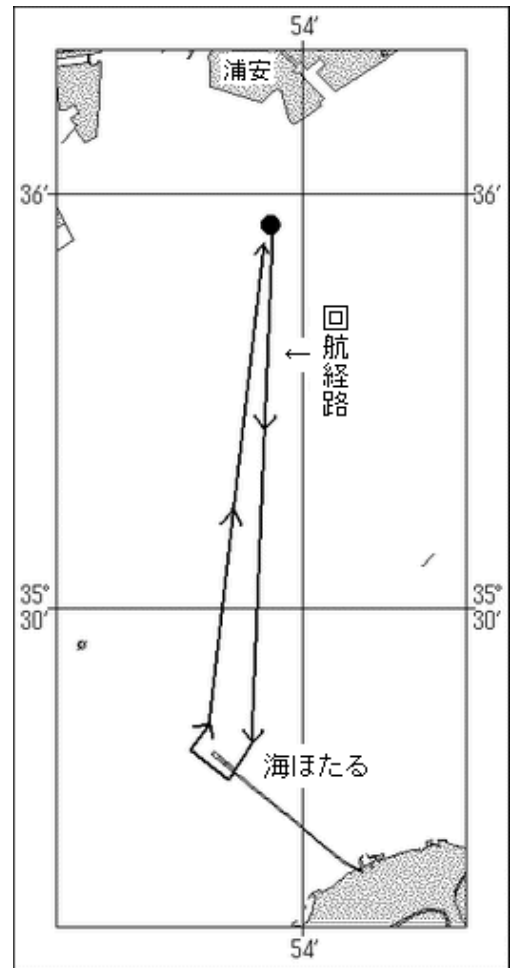
(2) 35-27-46N 139-52-35E（海ほたる）

備 考 開催中、上記(1)付近にコース表示用の
ブイが2基設置される。

警戒船が配備される。

海 図 W1061

出 所 三本部交通部



19年893項 東京湾北部 灯標整備作業

作業船により、灯標の整備作業が実施される。

期 間 平成19年10月1日～11月30日 日出～日没

区 域 浦安沖灯標（2194） 35-36.8N 139-53.7E（概位）

備 考 警戒船が配備される。

海 図 W1088 - W1061 - W90 - W87

出 所 三本部交通部

19年894項 東京湾 - 千葉港、千葉区及び葛南区 簡易標識について

幕張の海浜公園前面の、下記簡易標識の灯色は変更されている。

位置及び灯色 (1) 35-39-03.7N 140-01-06.9E YLt (旧灯色 RLt)

(2) 35-38-42.9N 140-01-31.3E GLt (" RLt)

(3) 35-38-07.9N 140-02-11.4E YLt (" RLt)

(4) 35-37-54.1N 140-02-32.4E GLt (" RLt)

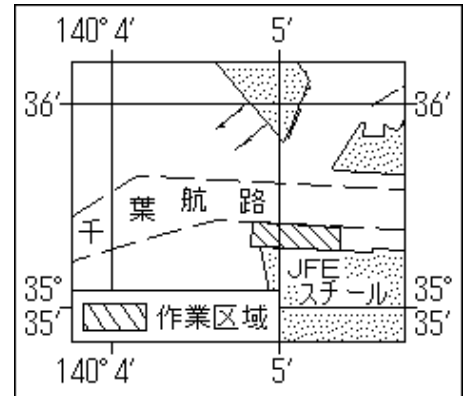
海 図 W1061

出 所 三本部海洋情報部

19年895項 東京湾 - 千葉港、千葉区第2区 起重機船作業

JFEスチール北岸において、起重機船によりジャケットの水切り作業が実施されている。

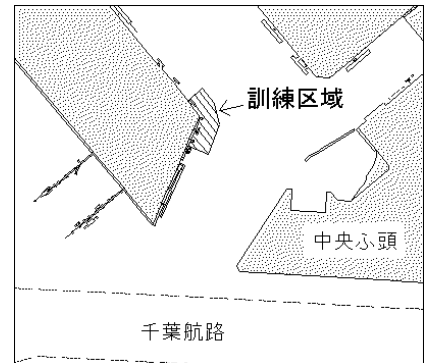
期 間 平成19年9月26日まで（予備日含む）
 区 域 35-35.4N 140-05.1E 付近
 備 考 警戒船が配備される。
 海 図 W1086
 出 所 千葉港長



19年896項 東京湾 - 千葉港、千葉区3区 防災訓練

成田国際空港（株）3号棧橋付近において、オイルフェンス展張訓練及び放水訓練が実施される。

期 間 平成19年9月19日、26日 1400～1530
 （予備日27日）
 区 域 35-41.2N 139-57.4E 付近
 海 図 W1086
 出 所 千葉港長



19年897項 東京湾 - 千葉港、千葉区第3区及び第5区 灯浮標撤去（予告）

三管区水路通報19年26号601項,28号676項関連

土砂投入工事に伴う航泊禁止区域を表示するための下記灯浮標が撤去される。

撤去予定日 平成19年9月26日～27日

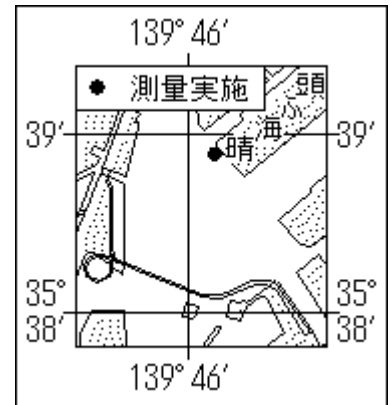
標識名及び位置	(1)	(2)	(3)	(4)	(5)	(6)	(7)	(8)	(9)	(10)	(11)	(12)		
千葉港検見川沖第二埋戻し区域A灯浮標	35-35-46.7N	140-02-00.2E	千葉港検見川沖第二埋戻し区域B灯浮標	35-35-50.7N	140-02-04.9E	千葉港検見川沖第二埋戻し区域C灯浮標	35-35-54.9N	140-02-09.8E	千葉港検見川沖第二埋戻し区域D灯浮標	35-35-58.9N	140-02-14.5E	千葉港検見川沖第二埋戻し区域E灯浮標	35-35-55.1N	140-02-19.4E
千葉港検見川沖第二埋戻し区域F灯浮標	35-35-51.0N	140-02-24.5E	千葉港検見川沖第二埋戻し区域G灯浮標	35-35-47.2N	140-02-29.4E	千葉港検見川沖第二埋戻し区域H灯浮標	35-35-43.2N	140-02-24.8E	千葉港検見川沖第二埋戻し区域I灯浮標	35-35-39.0N	140-02-19.8E	千葉港検見川沖第二埋戻し区域J灯浮標	35-35-35.0N	140-02-15.2E
千葉港検見川沖第二埋戻し区域K灯浮標	35-35-38.8N	140-02-10.3E	千葉港検見川沖第二埋戻し区域L灯浮標	35-35-42.9N	140-02-05.1E									

海 図 W1086 - W1061
 出 所 三本部交通部

19年898項 京浜港 - 東京区、第2区 水路測量

晴海ふ頭、航海訓練所専用棧橋前面海域において、作業船により水路測量が実施される。

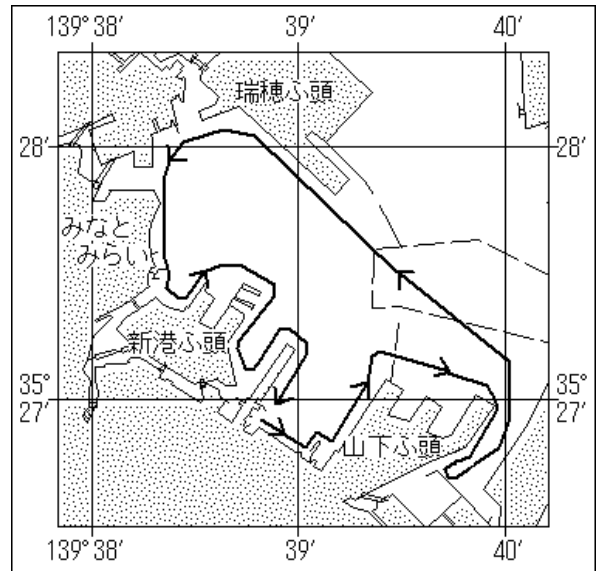
期 間 平成19年9月20日～30日 うち1日
 区 域 35-38-54N 139-46-11E 付近
 備 考 作業船には、「白紅白」の燕尾旗が掲揚される。
 海 図 W1065
 出 所 三本部海洋情報部



19年899項 京浜港 - 横浜区、第1区及び第2区 海上パレード

山下公園からみなとみらい付近海域にかけて、横浜水上警察署の船舶5隻により海上パレードが実施される。

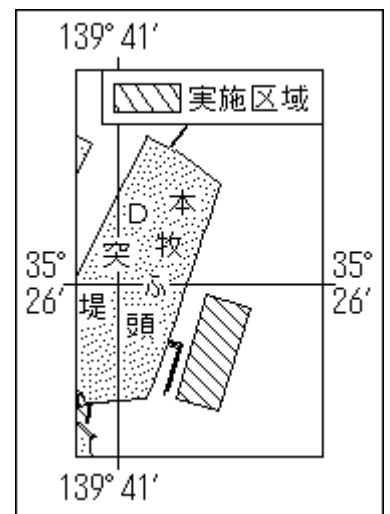
期 間 平成19年9月21日 1500～1600
 区 域 付図に示す海域
 海 図 W66
 出 所 京浜港長



19年900項 京浜港 - 横浜区、第5区 機器試験

測量船「はましお」(27トン)により、機器試験が実施される。

期 間 平成19年10月2日～5日 日出～日没
 区 域 35-25.7N 139-41.4E 付近
 備 考 新港ふ頭より付図に示す海域までの回航中においても実施される。
 海 図 W66
 出 所 三本部海洋情報部



19年901項 東京湾 - 横須賀港、第2区 係船浮標撤去

下記の係船浮標2基は撤去されている。

- 名称及び位置 (1) C 4 35-18-32N 139-38-54E
(2) C 4 35-18-25N 139-38-49E

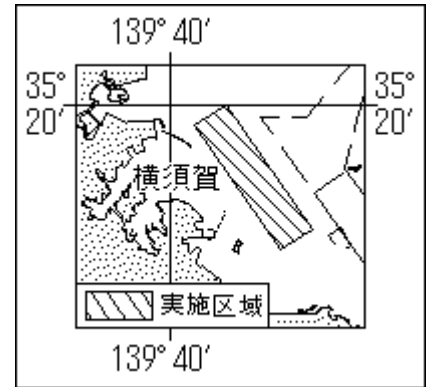
海 図 W1083
出 所 横須賀市

19年902項 東京湾 - 横須賀港、第3区、第4区、第5区 海上パレード等

下記区域において、「市政100周年記念横須賀マリンフェスタ」の実施に伴い自衛艦等による海上パレードが実施される。

- 期 間 平成19年9月22日,23日 1230~1600
区 域 下記4地点を結ぶ線により囲まれる区域内
(1) 35-20.0N 139-41.4E
(2) 35-17.5N 139-43.5E
(3) 35-17.1N 139-42.7E
(4) 35-19.6N 139-40.6E

海 図 W1083 - W1081
出 所 横須賀港長

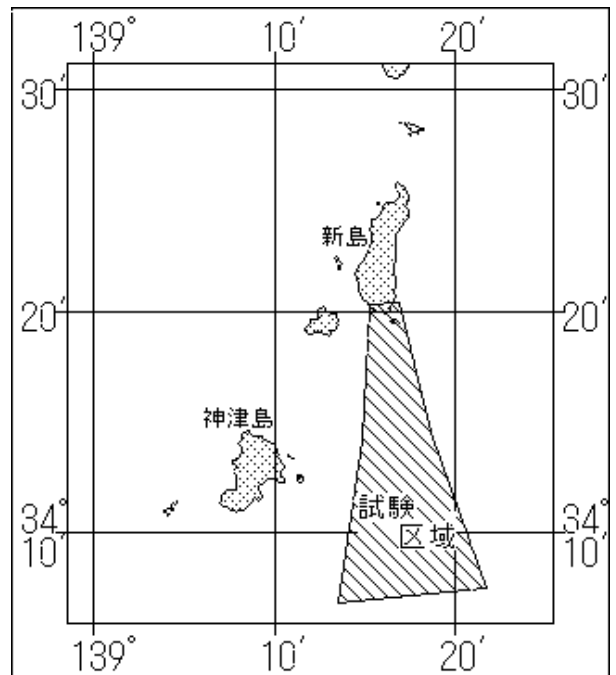


19年903項 南方諸島 - 新島南方 飛しょう体発射試験

飛しょう体の発射試験が実施される。

- 期 間 平成19年10月1日~11月6日 0830~1730
区 域 下記6地点を結ぶ線により囲まれる海面
(1) 34-20-24N 139-16-55E
(2) 34-14-32N 139-18-37E
(3) 34-07-30N 139-21-44E
(4) 34-06-48N 139-13-29E
(5) 34-14-12N 139-14-49E
(6) 34-20-18N 139-15-13E

備 考 区域内には、標的が設置される。
海 図 W51
出 所 防衛省



19年904項 南方諸島 - 火山列島、硫黄島東方 射撃訓練

硫黄島東方海域において、自衛艦により対空射撃及び水上射撃訓練が実施される。

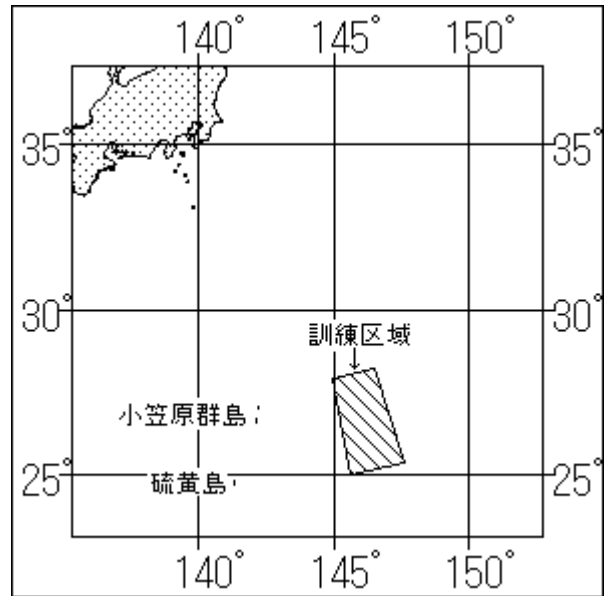
期 間 平成19年10月1日～31日 0800～1800

区 域 下記4地点を結ぶ線により囲まれる区域

- (1) 27-55-15N 144-57-48E
- (2) 28-15-15N 146-29-47E
- (3) 25-25-16N 147-37-47E
- (4) 25-00-16N 145-35-48E

海 図 W48

出 所 防衛庁海上幕僚監部



19年905項 東京湾 環境調査

作業船により、機器を吊り下げて水質調査が実施される。

期 間 平成19年9月25日(予備日26日～10月3日) 日出～日没

平成19年10月4日(予備日5日～21日) //

位 置 付図に示す10地点

海 図 W90 - W1061 - W1062 - W1081

出 所 三本部交通部

