

三管区水路通報第 1 2 号

平成 2 1 年 3 月 2 5 日

第三管区海上保安本部

第 3 5 5 項	本州東岸	鵜ノ尾埼東方至野島埼東方	救難訓練
第 3 5 6 項	本州東岸	日立港及び付近	水深減少
第 3 5 7 項	本州東岸	鹿島港	掘下げ作業期間変更
第 3 5 8 項	本州東岸	鹿島港南東方	深浅測量及び流況調査
第 3 5 9 項	本州東岸	銚子港	作業台設置期間変更
第 3 6 0 項	本州東岸	犬吠埼付近、名洗港南西方	信号等打上げ試験
第 3 6 1 項	本州南岸	野島埼南西方	射撃訓練
第 3 6 2 項	本州南岸	相模湾、逗子湾	浅所存在
第 3 6 3 項	本州南岸	熱海港南東方	水深減少
第 3 6 4 項	本州南岸	下田港付近	浅所存在
第 3 6 5 項	本州南岸	下田港、手石港及び付近	水深減少等
第 3 6 6 項	本州南岸	石廊埼北東方	浅所存在
第 3 6 7 項	本州南岸	駿河湾、安良里漁港	浅所存在
第 3 6 8 項	本州南岸	焼津港	浅所存在
第 3 6 9 項	本州南岸	駿河湾、大井川港	浅所存在
第 3 7 0 項	本州南岸	御前崎港	簡易標識存在等
第 3 7 1 項	本州南岸	御前崎港	風力モーターについて
第 3 7 2 項	本州南岸	御前崎南南西方	武器発射試験
第 3 7 3 項	本州南岸	御前崎南方	水路測量
第 3 7 4 項	本州南岸	遠州灘	射撃訓練中止
第 3 7 5 項	東京湾		環境調査
第 3 7 6 項	東京湾	館山湾	水路測量
第 3 7 7 項	東京湾	浦賀水道航路東方	掃海訓練
第 3 7 8 項	東京湾	浦賀水道航路東方	掃海訓練
第 3 7 9 項	東京湾北部		環境調査
第 3 8 0 項	東京湾北部		簡易標識設置作業
第 3 8 1 項	東京湾	千葉港、市原航路	灯浮標交換作業
第 3 8 2 項	京浜港	東京区、第 3 区	起重機船作業
第 3 8 3 項	京浜港	横浜区、第 2 区	灯台現状変更
第 3 8 4 項	京浜港	横浜区、第 3 区	灯標復旧 (予告)
第 3 8 5 項	南方諸島	利島、利島港	防波堤延長等
第 3 8 6 項	南方諸島	父島列島、二見港	灯台一時休止
第 3 8 7 項	北太平洋北西部		無線方位信号所廃止 (予告)

お知らせ 航海上重要な事項の連絡についてお願い

水路通報インターネットアドレス

<http://www1.kaiho.mlit.go.jp/KAN3/tuho/index.html> (三管区水路通報を冊子形式で提供します)

<http://www1.kaiho.mlit.go.jp/TUHO/tuhouj.html> (全国の水路通報情報を提供します)

F A X 情報サービス (音声案内に従って操作してください)

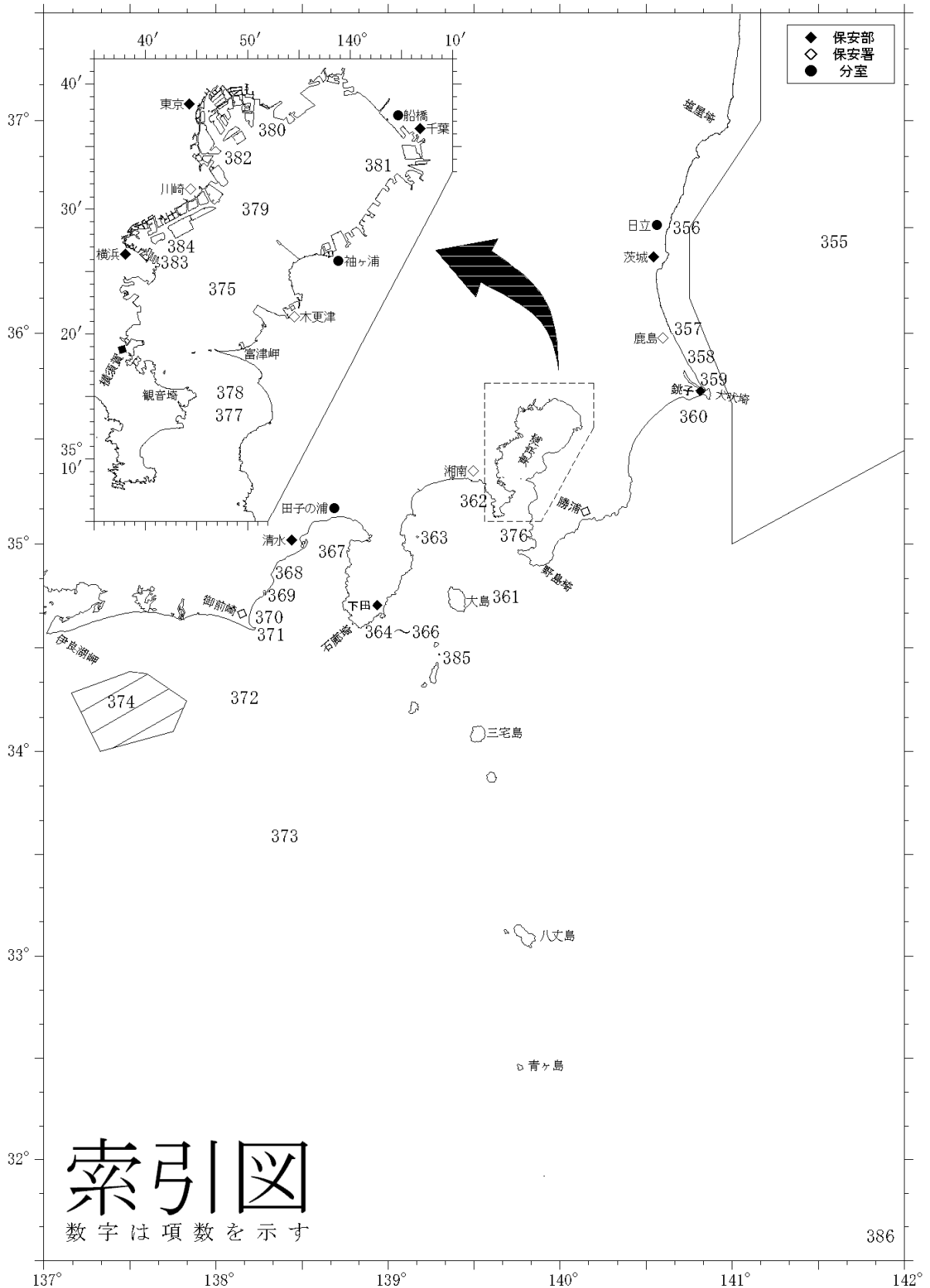
045-212-1597 (三管区水路通報・海洋速報を提供します)

三管区水路通報及び水路図誌に関する問い合わせ先

第三管区海上保安本部海洋情報部監理課情報係

〒231-8818 横浜市中区北仲通 5-57 横浜第二合同庁舎 20 階

TEL 045-211-1118(内線 2515) FAX 045-212-1597 E-MAIL zushi3@jodc.go.jp



21年355項 本州東岸 - 鵜ノ尾埼東方至野島埼東方 救難訓練

自衛隊航空機により、照明筒、マリンマーカー等を使用して、洋上救難訓練が実施される。

期間 平成21年4月1日～30日 0700～2300

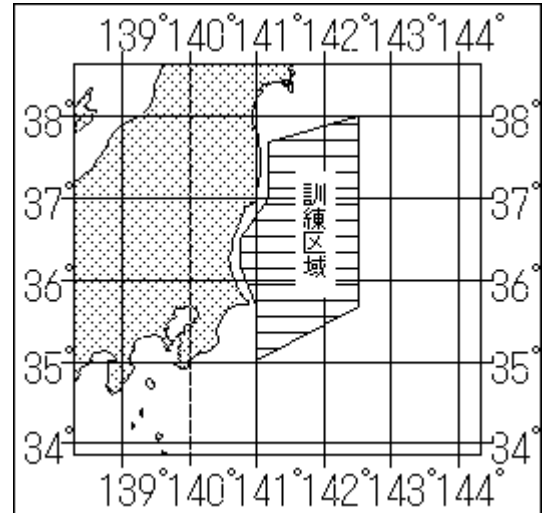
区域 下記8地点を結ぶ線により囲まれる区域

- (1) 37-40-10N 141-09-48E
- (2) 38-00-11N 142-29-48E
- (3) 35-40-12N 142-29-48E
- (4) 35-00-12N 140-59-58E
- (5) 35-40-12N 140-59-58E
- (6) 36-10-12N 140-44-48E
- (7) 36-30-11N 140-44-48E
- (8) 37-00-11N 141-09-48E

備考 訓練では、浮舟が使用される。

海図 W62 - W1097

出所 航空自衛隊百里救難隊



21年356項 本州東岸 - 日立港及び付近 水深減少

三管区水路通報19年25号552項削除,三管区水路通報21年6号177項削除

下記水深減少区域が存在する。

区域1 下記(1)～(3)を結ぶ線、(4)～(9)を結ぶ線及び陸岸により囲まれる区域

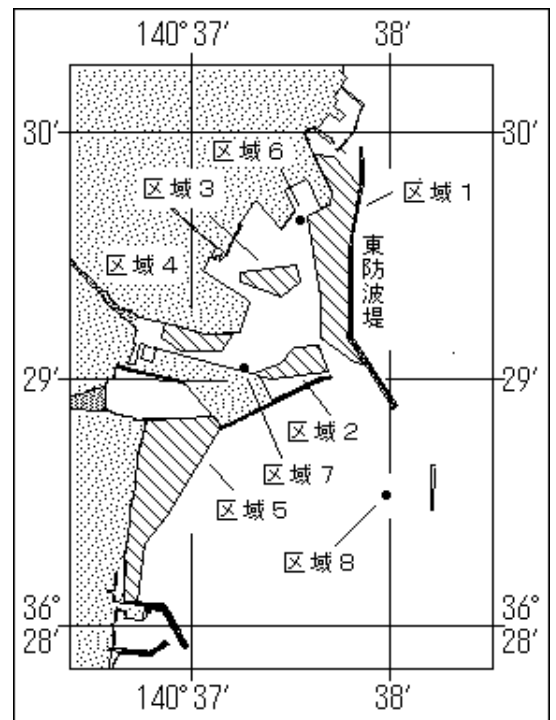
(海図図載より約0.5～3m減少)

- (1) 36-29-54.5N 140-37-36.9E (岸線上)
- (2) 36-29-54.4N 140-37-42.7E
- (3) 36-29-47.1N 140-37-50.7E (防波堤上)
- (4) 36-29-04.0N 140-37-52.1E (")
- (5) 36-29-04.0N 140-37-49.0E
- (6) 36-29-10.0N 140-37-39.0E
- (7) 36-29-19.3N 140-37-39.0E
- (8) 36-29-39.6N 140-37-35.3E
- (9) 36-29-41.7N 140-37-39.3E (岸線上)

区域2 下記7地点を結ぶ線及び陸岸により囲まれる区域

(海図図載より約0.5～1.5m減少)

- (10) 36-29-01.4N 140-37-18.8E (岸線上)
- (11) 36-29-03.6N 140-37-26.9E
- (12) 36-29-07.9N 140-37-31.2E
- (13) 36-29-08.2N 140-37-38.4E
- (14) 36-29-02.0N 140-37-41.2E
- (15) 36-29-00.1N 140-37-24.5E
- (16) 36-29-00.8N 140-37-20.8E (岸線上)



- 区域3 下記5地点を結ぶ線により囲まれる区域（海図図載より約0.5～1m減少）
 (17) 36-29-28.0N 140-37-32.0E
 (18) 36-29-24.0N 140-37-33.0E
 (19) 36-29-20.0N 140-37-27.0E
 (20) 36-29-24.0N 140-37-15.0E
 (21) 36-29-26.0N 140-37-15.0E
- 区域4 下記5地点を結ぶ線により囲まれる区域（海図図載より約0.5～1.5m減少）
 (22) 36-29-11.3N 140-37-12.4E（岸線上）
 (23) 36-29-07.0N 140-37-09.0E
 (24) 36-29-07.0N 140-36-57.0E
 (25) 36-29-10.0N 140-36-51.0E
 (26) 36-29-13.7N 140-36-52.3E（岸線上）
- 区域5 下記4地点を結ぶ線、陸岸及び久慈川により囲まれる区域（海図図載より約0.5～2m減少）
 (27) 36-28-48.6N 140-37-09.3E（岸線上）
 (28) 36-28-27.0N 140-36-53.0E
 (29) 36-28-20.0N 140-36-46.0E
 (30) 36-28-05.4N 140-36-43.9E（岸線上）
- 区域6 36-29-39N 140-37-33E 付近（海図図載より約1m減少）
 区域7 36-29-03N 140-37-16E 付近（海図図載より約0.5m減少）
 区域8 36-28-32N 140-37-59E 付近（海図図載より約1m減少）
 海図 W1048
 出所 三本部海洋情報部

21年357項 本州東岸 - 鹿島港 掘下げ作業期間変更

三管区水路通報20年36号957項削除

南防波堤西側において、起重機船による掘下げ作業は、期間を変更して実施されている。

期間 平成21年6月12日まで

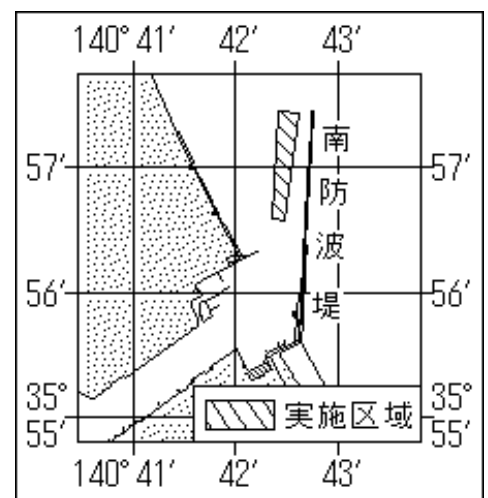
区域 下記4地点を結ぶ線により囲まれる区域

- (1) 35-57-27.0N 140-42-25.3E
 (2) 35-57-26.4N 140-42-36.8E
 (3) 35-56-34.8N 140-42-28.4E
 (4) 35-56-35.2N 140-42-21.2E

備考 警戒船が配備されている。

海図 W1049 - W1050

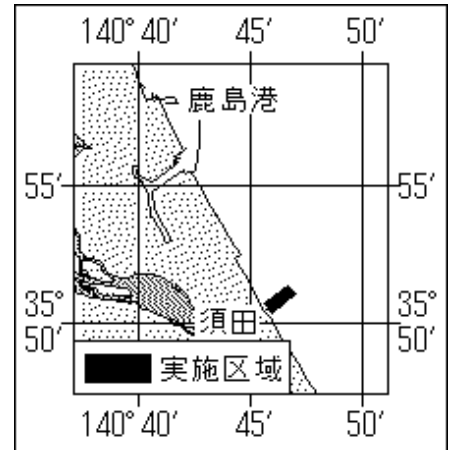
出所 鹿島港長



21年358項 本州東岸 - 鹿島港南東方 深浅測量及び流況調査

須田付近において、ゴムボートにより、深浅測量及び流況調査が実施される。

期間 平成21年4月1日～平成22年3月31日まで 日出～日没
 区域 35-50.5N 140-45.8E 付近
 海図 W1050
 出所 銚子海上保安部

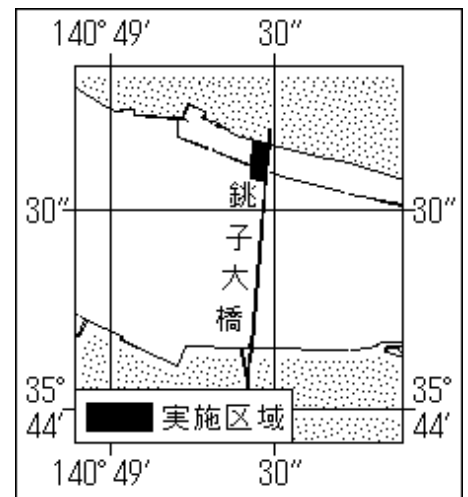


21年359項 本州東岸 - 銚子港 作業台設置期間変更

三管区水路通報20年19号477項削除

銚子大橋架換工事に伴い、作業台が期間を変更して設置されている。

期間 平成21年6月30日まで 日出～日没
 区域 35-44.5N 140-49.4E 付近
 備考 作業台撤去作業は平成21年5月頃から実施される。
 海図 W85
 出所 銚子海上保安部

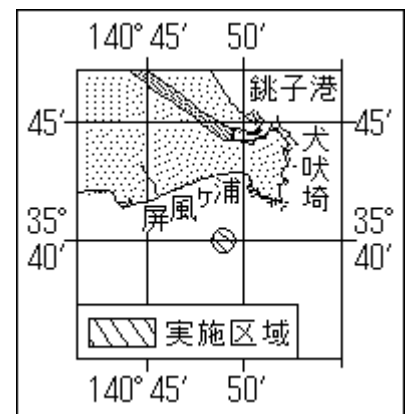


21年360項 本州東岸 - 犬吠埼付近、名洗港南西方 信号等打上げ試験

作業船により、船舶用救難信号の打上げ試験が実施される。

期間 平成21年4月13日(予備日14日～24日) 1200～1600
 (ただし土曜日、日曜日を除く)

区域 35-40N 140-49E を中心とする半径1000mの円内
 海図 W57 - W87 - W1097
 出所 銚子海上保安部



21年361項 本州南岸 - 野島埼南西方 射撃訓練

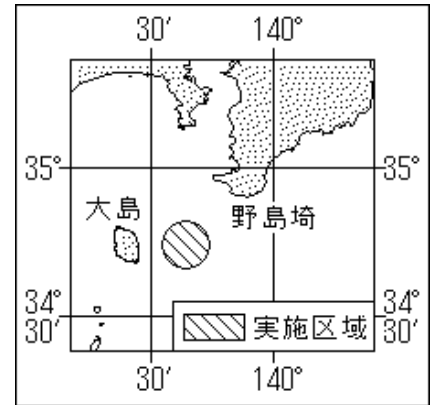
自衛隊航空機により、射撃訓練が実施される。

期 間 平成21年4月13日、14日（予備日15日～17日） 0800～1800

区 域 34-44-12N 139-38-49E を中心とする半径5海里の円内

海 図 W51 - W1078 - W80 - W87

出 所 防衛省海上幕僚監部



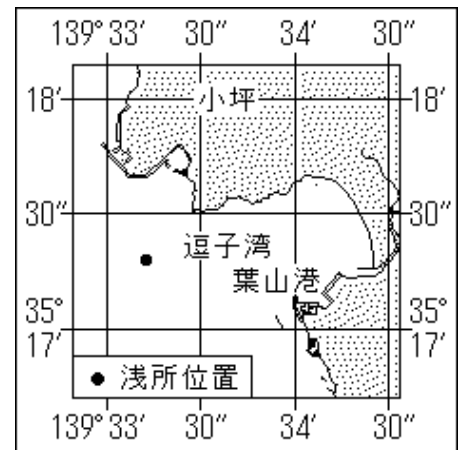
21年362項 本州南岸 - 相模湾、逗子湾 浅所存在

下記の浅所が存在する。

位 置 35-17-17.6N 139-33-12.5E 水深3.9m

海 図 W92 - W1078

出 所 三本部海洋情報部



21年363項 本州南岸 - 熱海港南東方 水深減少

初島付近において、下記の水深減少区域が存在する。

区 域1 下記2地点を結ぶ線上付近（海図図載より最大4.5m減少）

(1) 35-02-38N 139-10-01E

(2) 35-02-42N 139-10-12E

区 域2 下記2地点を結ぶ線上付近（海図図載より最大9m減少）

(3) 35-02-36N 139-10-21E

(4) 35-02-26N 139-10-48E

区 域3 35-02-18N 139-10-39E 付近（海図図載より約5m減少）

区 域4 下記2地点を結ぶ線上付近（海図図載より最大8m減少）

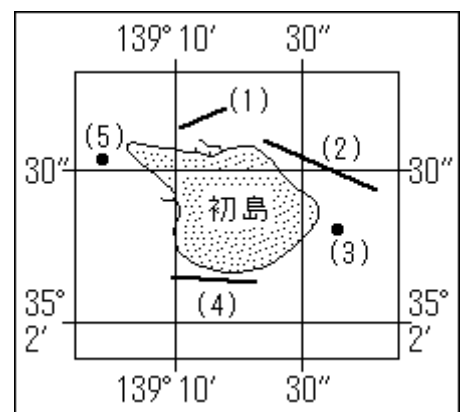
(6) 35-02-09N 139-09-59E

(7) 35-02-08N 139-10-19E

区 域5 35-02-32N 139-09-43E 付近（海図図載より約5m減少）

海 図 W1042

出 所 三本部海洋情報部



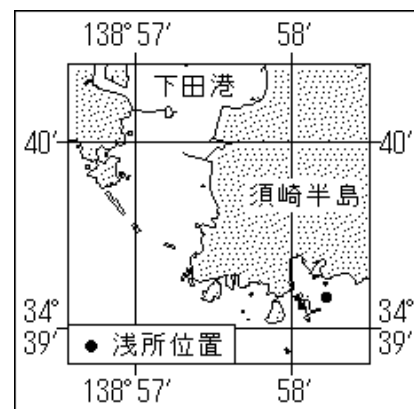
21年364項 本州南岸 - 下田港付近 浅所存在

下記の浅所が存在する。

位置 34-39-09.9N 138-58-14.0E 水深4m

海図 W96

出所 三本部海洋情報部



21年365項 本州南岸 - 下田港、手石港及び付近 水深減少等

下記の水深減少区域及び浅所が存在する。

区域 下記5地点を結ぶ線により囲まれる区域(海図図載より最大5m減少)

(1) 34-37-55N 138-53-48E

(2) 34-37-44N 138-54-12E

(3) 34-37-29N 138-54-12E

(4) 34-37-27N 138-53-29E

(5) 34-37-43N 138-53-33E

位置1 34-37-51.0N 138-53-50.7E 水深4.6m

位置2 34-37-46.7N 138-53-59.6E 水深1.8m

位置3 34-37-43.6N 138-54-09.2E 水深7.9m

位置4 34-37-43.1N 138-53-57.2E 水深3.4m

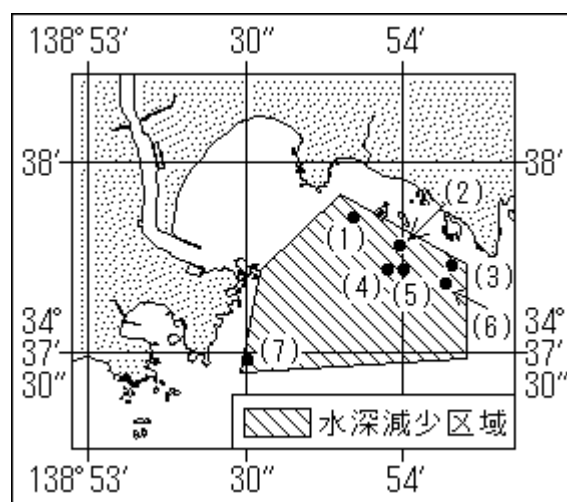
位置5 34-37-43.0N 138-54-00.1E 水深2.6m

位置6 34-37-40.9N 138-54-08.2E 水深9.7m

位置7 34-37-28.7N 138-53-30.7E 水深7.5m

海図 W96

出所 三本部海洋情報部



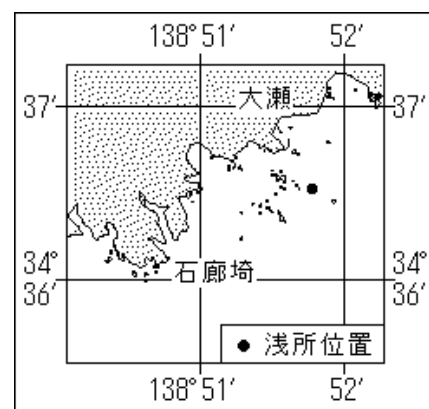
21年366項 本州南岸 - 石廊崎北東方 浅所存在

下記の浅所が存在する。

位置 34-36-31.4N 138-51-47.6E 水深3.4m

海図 W96 - W84 - W1075

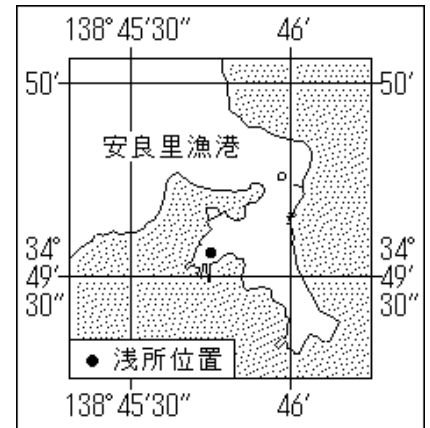
出所 三本部海洋情報部



21年367項 本州南岸 - 駿河湾、安良里漁港 浅所存在

下記の浅所が存在する。

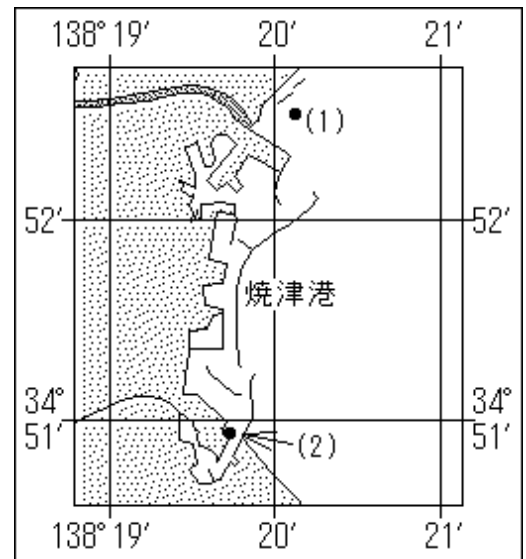
位置 34-49-33.5N 138-45-45.4E 水深4.7m
 海図 W84
 出所 三本部海洋情報部



21年368項 本州南岸 - 焼津港 浅所存在

下記の浅所が存在する。

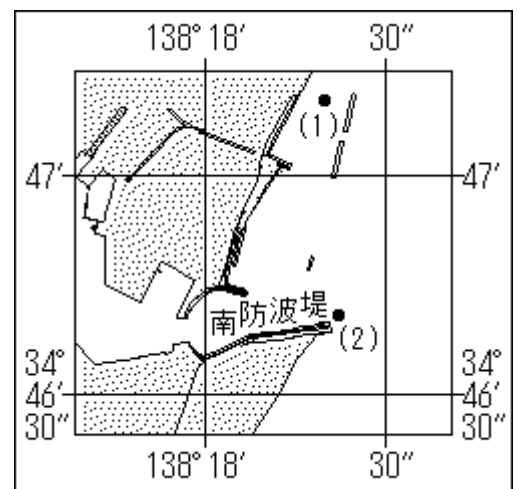
位置1 34-52-31.3N 138-20-07.3E 水深4.3m
 位置2 34-50-56.2N 138-19-43.8E 水深1.9m
 海図 W1076 - W1075
 出所 三本部海洋情報部



21年369項 本州南岸 - 駿河湾、大井川港 浅所存在

下記の浅所が存在する。

位置1 34-47-10.2N 138-18-20.1E 水深4.4m
 位置2 34-46-40.7N 138-18-22.2E 水深4.5m
 海図 W1084
 出所 三本部海洋情報部



21年370項 本州南岸 - 御前崎港 簡易標識存在等

簡易標識の現状は下記のとおりである。また、最近の測量によれば、簡易標識の位置及び形状は下記のとおりである。

(簡易標識存在)

- 位置 (1) 34-37-07.9N 138-12-42.2E (黄色塗黄色灯付円柱形ブイ)
 (2) 34-37-04.8N 138-12-52.7E (" ")
 (3) 34-37-01.3N 138-13-00.5E (" ")
 (4) 34-36-59.5N 138-13-04.6E (黄色塗黄色灯付円すい形ブイ)
 (5) 34-36-55.8N 138-13-12.3E (赤色塗赤色灯付円筒形ブイ)
 (6) 34-36-57.9N 138-13-20.5E (緑色塗緑色灯付円筒形ブイ)
 (7) 34-37-48.0N 138-12-38.0E (黄色塗黄色灯柱)

(簡易標識不存在)

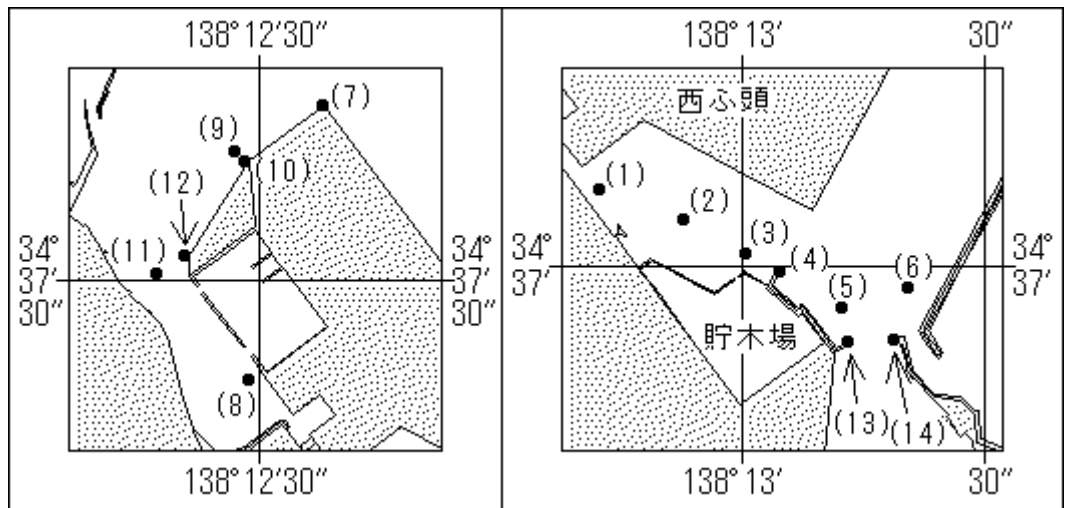
- 位置 (8) 34-37-19.8N 138-12-28.9E (海図図載黄色塗円柱形ブイ)

(簡易標識の位置及び形状)

- 位置 (9) 34-37-43.3N 138-12-27.0E (赤色塗赤色灯付円すい形ブイ、海図図載赤色塗円柱形ブイ)
 (10) 34-37-42.3N 138-12-28.4E (緑色塗緑色灯付円すい形ブイ、海図図載緑色塗円柱形ブイ)
 (11) 34-37-30.8N 138-12-17.4E (赤色塗赤色灯付円すい形ブイ、海図図載赤色塗円柱形ブイ)
 (12) 34-37-32.6N 138-12-20.9E (緑色塗緑色灯付円すい形ブイ、海図図載緑色塗円柱形ブイ)
 (13) 34-36-52.3N 138-13-13.1E (赤色塗赤色灯付円すい形ブイ、海図図載赤色塗円柱形ブイ)
 (14) 34-36-52.5N 138-13-18.7E (緑色塗緑色灯付円すい形ブイ、海図図載緑色塗円柱形ブイ)

海図 W1077

出所 三本部海洋情報部



21年371項 本州南岸 - 御前崎港 風力モーターについて

風力モーター(高さ70m)の位置は下記のとおりである。

- 位置 34-37-21.1N 138-13-15.9E (海図位置: 34-37-20N 138-13-16E)

海図 W1077

出所 三本部海洋情報部

21年372項 本州南岸 - 御前埼南南西方 武器発射試験

巡視船により、武器発射試験が実施される。

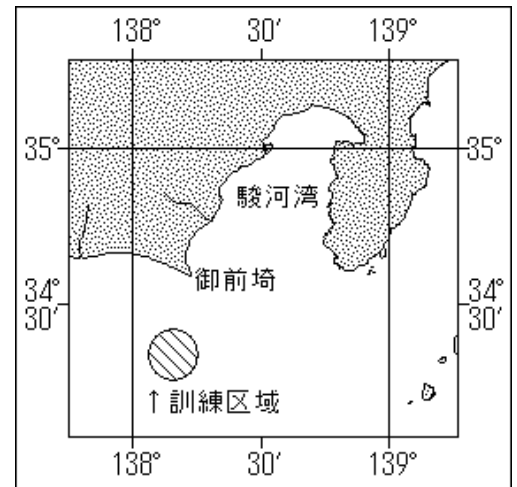
期間 平成21年4月8日～15日（予備日含む） 0800～1700

区域 34-20-12N 138-09-49E を中心とする半径5海里の円内

備考 警戒船が配備される。

海図 W70 - W61B - W81

出所 四本部警備救難部



21年373項 本州南岸 - 御前埼南方 水路測量

深海調査研究船「かいれい」(4,517トン)により、観測機器を曳航（曳航長約6000m）して、水路測量が実施される。

期間 平成21年4月11日～16日

区域 下記経緯度線により囲まれる区域

(1) 33-00.0N

(2) 34-00.0N

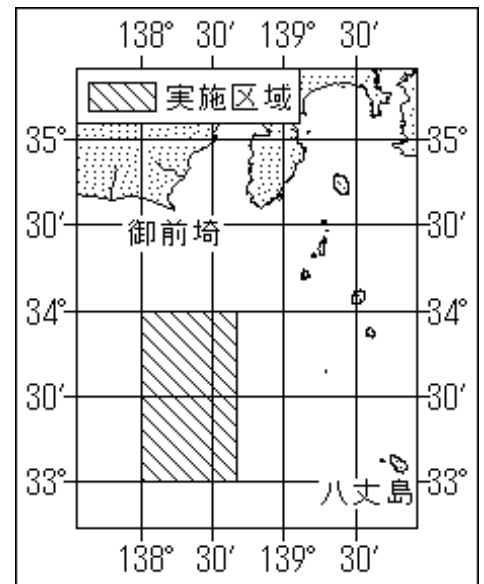
(3) 138-00.0E

(4) 138-40.0E

備考 深海調査研究船には、「白紅白」の燕尾旗が掲揚される。

海図 W61B - W70 - W81

出所 海上保安庁海洋情報部、海洋研究開発機構



21年374項 本州南岸 - 遠州灘 射撃訓練中止

三管区水路通報21年11号343項削除

自衛隊航空機による射撃訓練は中止された。

海図 W61B - W70

出所 防衛省航空幕僚監部

21年375項 東京湾 環境調査

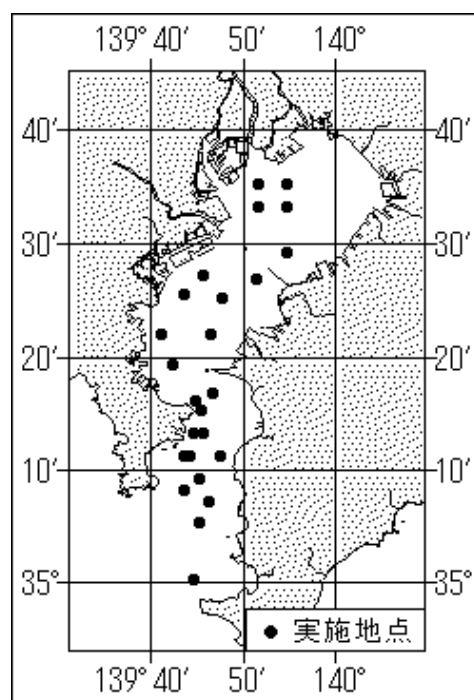
調査船「青鷹丸」(170トン)により、観測機器を吊り下げて水質調査及び採泥調査、ネットを曳航して生物採集作業が実施される。

期 間 平成21年4月6日～10日(予備日11日、12日) 日出～日没
 平成21年4月13日～18日(予備日19日～21日) 〃
 平成21年5月11日～15日(予備日16日、17日) 〃
 平成21年5月18日～22日(予備日23日、24日) 〃
 平成21年5月25日～29日(予備日30日、31日) 〃
 平成21年6月1日～5日(予備日6日～8日) 〃
 平成21年6月15日～23日(予備日24日～26日) 〃

位 置 付図に示す25地点

海 図 W90 - W91 - W1083 - W1085 - W1067 - W1087 - W1088 - W55
 - W1081 - W1061 - W1062

出 所 三本部交通部



21年376項 東京湾 - 館山湾 水路測量

作業船により、水路測量が実施されている。

期 間 平成21年3月31日まで うち4日間 日出～日没

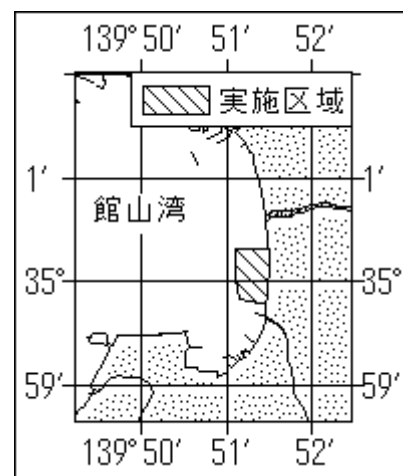
区 域 下記5地点を結ぶ線及び陸域により囲まれる海域

- (1) 34-59-46.9N 139-51-28.1E (岸線上)
- (2) 34-59-49.9N 139-51-08.6E
- (3) 35-00-01.8N 139-51-06.7E
- (4) 35-00-18.5N 139-51-06.8E
- (5) 35-00-18.7N 139-51-30.7E (岸線上)

備 考 作業船には、「白紅白」の燕尾旗が掲揚されている。

海 図 W55 - W90 - W51

出 所 三本部海洋情報部



21年377項 東京湾 - 浦賀水道航路東方 掃海訓練

潜水士及び自衛艦により、掃海訓練が実施される。

期 間 平成21年3月31日～4月17日、20日～24日 0800～日没

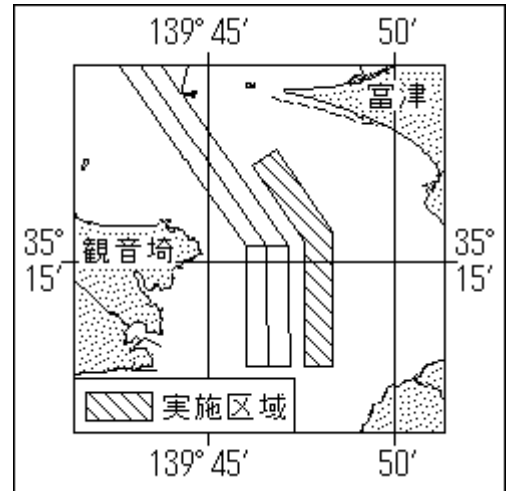
区 域 下記6地点を結ぶ線により囲まれる区域

- (1) 35-17.1N 139-46.2E
- (2) 35-17.5N 139-46.8E
- (3) 35-15.7N 139-48.4E
- (4) 35-12.7N 139-48.4E
- (5) 35-12.7N 139-47.6E
- (6) 35-15.5N 139-47.6E

備 考 警戒船が配備される。

海 図 W1081 - W1062 - W90

出 所 三本部交通部



21年378項 東京湾 - 浦賀水道航路東方 掃海訓練

潜水士及び自衛艦により、掃海訓練が実施される。

期 間 平成21年4月9日、10日 0800～1700

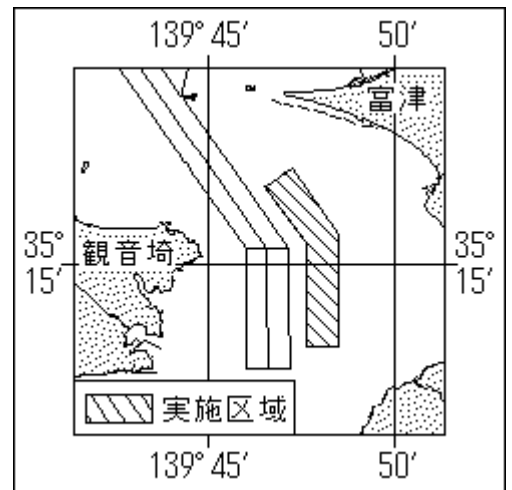
区 域 下記6地点により囲まれる区域

- (1) 35-17.1N 139-47.3E
- (2) 35-15.7N 139-48.5E
- (3) 35-13.5N 139-48.5E
- (4) 35-13.5N 139-47.7E
- (5) 35-15.5N 139-47.7E
- (6) 35-16.7N 139-46.6E

備 考 警戒船が配備される。

海 図 W1081 - W1062 - W90

出 所 三本部交通部



21年379項 東京湾北部 環境調査

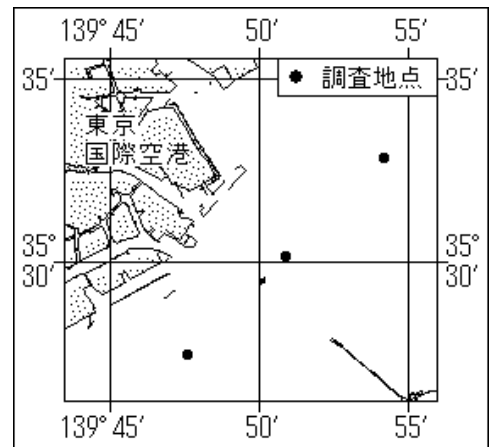
作業船により、機器を吊り下げて、採水作業が実施される。

期 間 平成21年4月1日～6月30日 日出～日没

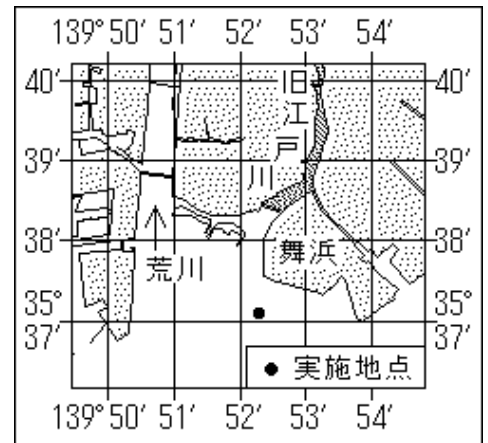
位 置 付図に示す3地点

海 図 W1061 - W1062 - W90

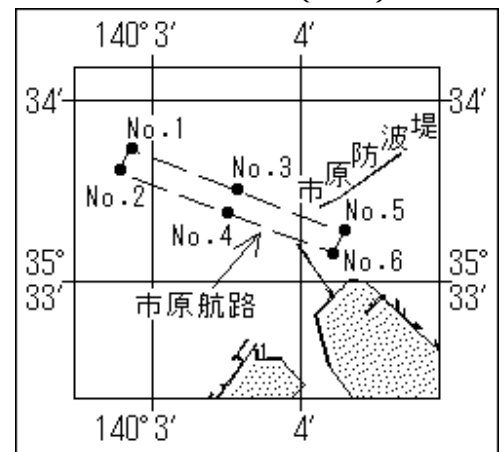
出 所 三本部交通部



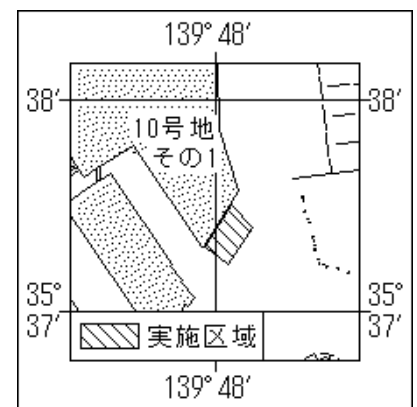
21年380項 東京湾北部 簡易標識設置作業
 潜水士及びクレーン船により、簡易標識の設置作業が実施される。
 期間 平成21年3月30日、31日 日出～日没
 位置 35-37-06N 139-52-18E 付近
 備考 警戒船が配備される。
 海図 W1061 - W90
 出所 三本部交通部、千葉海上保安部



21年381項 東京湾 - 千葉港、市原航路 灯浮標交換作業
 設標船「ほくと」(619トン)により、灯浮標の交換作業が実施される。
 期間 平成21年4月9日(予備日10日) 日出～日没
 標識名及び位置 (1) 千葉港市原航路第3号灯浮標(2251) 35-33.5N 140-03.6E(概位)
 (2) 千葉港市原航路第4号灯浮標(2252) 35-33.4N 140-03.5E()
 海図 W1086 - W1061
 出所 三本部交通部



21年382項 京浜港 - 東京区、第3区 起重機船作業
 10号地その1鉄鋼ふ頭南側において、起重機船により、水切り作業が実施される。
 期間 平成21年3月28日～5月15日(予備日含む) 日出～日没
 区域 35-37-21N 139-48-06E 付近
 備考 警戒船が配備される。
 海図 W1065
 出所 京浜港長



21年383項 京浜港 - 横浜区、第2区 灯台現状変更

三管区水路通報21年9号297項一部削除

下記灯台は現状変更された。

標識名及び位置 横浜大黒防波堤西灯台(2128) 35-26.9N 139-41.6E(概位)

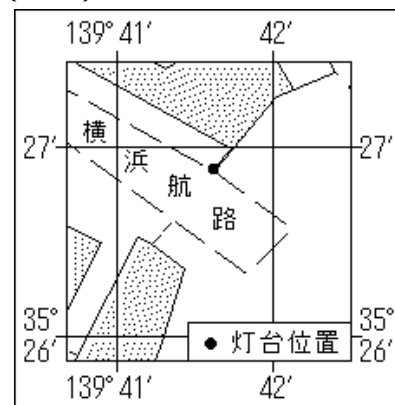
(変更要目)

光度 4600カンデラ(旧:4800カンデラ)

光達距離 12海里(旧:12.5海里)

海図 W66-W1061-W1062-W90

出所 三本部交通部



21年384項 京浜港 - 横浜区、第3区 灯標復旧(予告)

三管区水路通報21年4号133項関連

下記灯標が復旧され、同位置に設置されていた横浜港埠頭公社大黒A仮設灯浮標は撤去される。

復旧予定日 平成21年4月11日(予備日12日)

標識名及び位置 横浜港埠頭公社大黒A灯標(2131.3) 35-28.6N 139-41.6E(概位)

(上記灯標の要目)

灯色及び構造 黄色X形頭標1個付 黄色 柱形(鉄造)

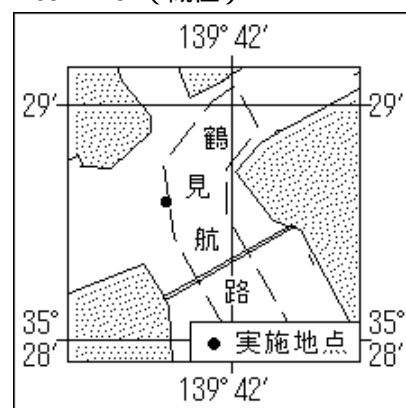
灯質 単閃黄光 毎4秒に1閃光

光達距離 4.5海里

高さ 6m(平均水面上)

海図 W66-W67

出所 横浜海上保安部



21年385項 南方諸島 - 利島、利島港 防波堤延長等

防波堤が延長された。また、その東側に消波ブロックが設置された。

(防波堤延長)

区域 下記6地点により囲まれる区域

(1) 34-31-58.0N 139-16-57.8E(防波堤上)

(2) 34-32-00.1N 139-16-56.6E

(3) 34-32-00.0N 139-16-56.3E

(4) 34-32-00.8N 139-16-55.8E

(5) 34-32-01.1N 139-16-56.5E

(6) 34-31-58.0N 139-16-58.3E(防波堤上)

(消波ブロック設置)

位置 下記2地点を結ぶ線(幅約15m)

(7) 34-32-01.2N 139-16-56.8E(消波ブロック上)

(8) 34-31-58.3N 139-16-58.3E

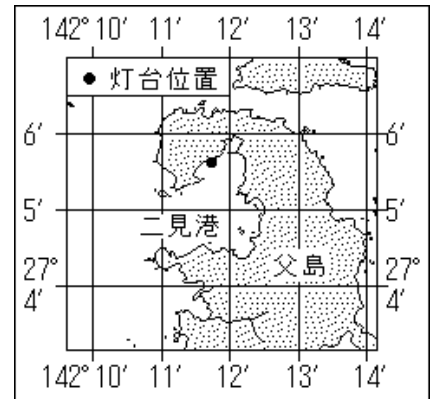
海 図 W 1 4 2 5
出 所 三本部海洋情報部

21年386項 南方諸島 - 父島列島、二見港 灯台一時休止
停電に伴い、下記灯台が一時休止される。

期 間 平成21年4月12日 0100~0500
標識名及び位置 二見港防波堤灯台(3226) 27-05.6N 142-11.7E(概位)

(上記灯浮標の要目)

塗色及び構造 白色 塔形
灯 質 単明暗緑光 明6秒暗2秒
光 度 920 カンデラ
光達距離 9 海里
海 図 W 5 2 - W 1 0 8 2 - W 4 9 - W 8 6
出 所 三本部交通部、横浜海上保安部



21年387項 北太平洋北西部 - 無線方位信号所廃止(予告)
下記無線方位信号所は、廃止される。

名称及び位置	磯崎無線方位信号所(9045.5)	36-22.8N 140-37.5E(概位)
	犬吠崎無線方位信号所(9046.01)	35-42.4N 140-52.1E()
	野島崎無線方位信号所(9048.01)	34-54.1N 139-53.3E()
	劔崎無線方位信号所(9052)	35-08.5N 139-40.6E()

廃止予定日時 平成21年4月10日 1200

海 図 W 1 3 4 5 - W 5 7 - W 9 0 - W 1 0 5 0 - W 1 0 7 8 - W 5 1 - W 8 0 - W 8 7 - W 1 0 9 7
- W 6 1 A - W 6 2
出 所 三本部交通部

お知らせ 航海上重要な事項の連絡についてお願い

第三管区海上保安本部では、船舶の航行安全のために、次の情報を収集しています。これらの情報を発見又は入手された場合は、速やかに第三管区海上保安本部または最寄の保安部署まで、ご連絡いただきますようよろしくお願いいたします。

- (イ) 暗礁・浅所・沈船・爆発物・漂流物等の航行障害物
- (ロ) 海底火山活動その他異常な自然現象
- (ハ) 灯台・灯浮標等の航路標識の異変
- (ニ) 海図及び水路図誌等の記載事項と著しく異なる事象
- (ホ) その他船舶の航行に重大な支障を及ぼす事項

本件に関するお問い合わせは、下記までお願いいたします。

第三管区海上保安本部 海洋情報部監理課情報係

〒231-8818 横浜市中区北仲通5-57 横浜第2合同庁舎20階

TEL 045-211-1118(内線2515) FAX 045-212-1597 E-Mail zushi3@jodc.go.jp