

FIA による海水試料中の鉄分析について

岡野博文：海洋研究室

Analysis of Iron in Seawater Samples by Flow Injection Analysis

Hirofumi OKANO: Ocean Research Laboratory

1 はじめに

海洋における微量元素の1つである鉄(Fe)が、海洋の生物生産(基礎生産)に対して大きく関与しているとする Fe 仮説の提唱が注目を集めたことにより、海水中の微量の Fe を超高感度で分析するために、数多くの分析法が開発されている(例えば、宗林, 2002; 小畑, 2003)。

また海水中の Fe は、伊豆大島火山噴火の際に見られた変色海水(変色水)判定の上で、アルミニウムやケイ酸塩と共に重要な分析項目の1つでもある(土出ほか, 1987)。

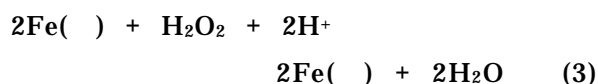
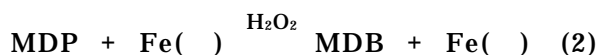
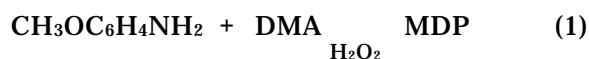
海洋情報部では、所定の前処理を経た後に、変色水中の鉄分析に、 Fe^{2+} -ジピリジルを用いる吸光光度法によって分析を行っている(例えば、土出ほか, 1987)。2000年の三宅島噴火の際には、三宅島周辺海域に出現した変色水を、派遣された測量船等から採取後、航空機により羽田航空基地に運び、そこから更に築地の実験室に運び込み、鉄の分析が行われた(参考: 海洋情報部 Web ページ)。この時には、変色水採取から分析結果が出るまで数十時間を要している。

変色水の分析結果をより迅速に提供するには、試料の運搬時間、前処理時間、分析時間の3点を短縮することが必要である。

本報ではこれに関連して、現場に派遣された測量船内において自動分析が可能(つまり変色水採取現場から実験室までの運搬時間が短縮できる)なフローインジェクション分析法(FIA)を用いて、ファーンズ原子吸光光度計と同程度の分析感度で海水中の Fe を分析する例を紹介する。

2 鉄分析の原理

一般に金属元素は、ある種の化学反応において触媒として作用することが知られている。河島ほか(1981)は、微量の Fe が反応を触媒的に促進することを利用した Fe の高感度分析法を報告している。この分析法は、過酸化水素(H_2O_2)が共存する酸性条件下、p-アニシジン($\text{CH}_3\text{OC}_6\text{H}_4\text{NH}_2$)と N,N-ジメチルアニリン(DMA)の反応によって、無色のバリアミンブルー-B塩基類似物質 N-(p-メトキシフェニル)-N',N'-ジメチル-p-フェニレンジアミン(MDP)を生成させる反応(1式)、次に生成した MDP が Fe^{2+} に酸化されて青色の N-(p-メトキシフェニル)-N',N'-ジメチル-1,4-ベンゾキノンジイミノニウムイオン(MDB)($\lambda_{\text{max}} = 735 \sim 740\text{nm}$)を生成する反応(2式)、更に(2)式で生じた Fe^{2+} が相対的に大量に存在する H_2O_2 によって速やかに Fe^{3+} に再生される反応(3式)の3つの反応から成っている。ここで分析対象物質である Fe に着目すると、(2)式で Fe^{2+} は Fe^{3+} に変化するが、(3)式のとおり速やかに Fe^{2+} に再生され、再び(2)式の MDB 生成反応で使用される。



つまり、この反応系において Fe^{2+} は(3)式の反応により繰り返し再生されるために、 Fe^{2+} は MDB 生成反応において触媒として働く。このことは、微量の Fe^{2+} によって(2)式の反応が進行す

ることになり、数多くの MDB が生成することになる。この結果として MDB 生成に起因する吸光度も大きなものとなる。そこで MDB の吸収極大波長をモニターすることで、微量の Fe でも大きな吸光度が得られ、高感度分析が可能となる。

なお、この反応系においては、はじめから Fe() が共存しても、相対的に大量に存在する H₂O₂ によって速やかに Fe() に酸化されるため、Fe() と Fe() の合計濃度が定量されることになる。

一般に吸光光度法を利用する分析においては、次のような原理で分析が行われる。試料や濃度既知の標準試料中の分析対象物質が発色試薬と反応し、分析対象物質と等モル濃度の色素が生成する。この生成した色素の吸収波長の吸光度を計測し、濃度既知の標準溶液の吸光度と比較することで濃度を算出する。このために試料中の分析対象物質が微量であれば生成する色素の量も微量となり、色素生成による吸光度も微小となり計測が困難となる。しかし、前述のような Fe 分析の場合に、分析対象物質は発色試薬による色素生成反応を触媒的に促進するため、一定時間内に微量の分析対象物質が結果的に数多くの色素生成反応を促進させる。このために分析対象物質のモル濃度以上の色素が生成し、色素生成に起因する吸光度変化が大きくなるため吸光光度法によって高感度分析が可能となる。この分析手法は、化学反応の促進の差（速度論的手法）による分析手法で、接触分析法（kinetic method）と呼ばれる。接触分析法は高感度ではあるが、速度論的手法による分析手法であるため、温度などの条件により大きく影響を受けるため、高精度（この場合 precision の意味）の分析を行うには、分析条件を厳密に制御する必要がある。その点 FIA は、厳密な反応条件の制御が可能であり、この反応を FIA に適用した Fe 分析法が報告されている（河島ほか，1984；高島・与座，1989）。

今回は、この高島と与座(1989)の方法をもとにして、キャリアー溶液と海水試料の間でマトリックスの違いに起因するゴーストピーク防止のために、キャリアー溶液を人工海水ベースに変更し、

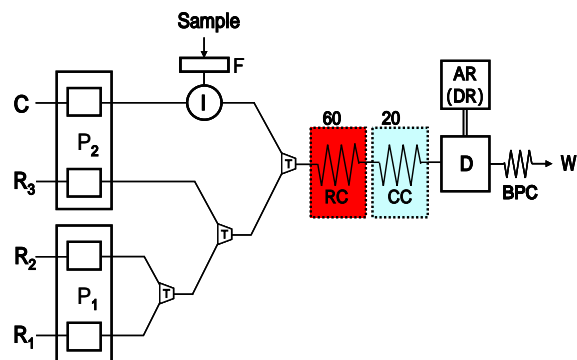
更に試料に起因する反応系の pH 変化を小さくするために、酢酸 - 酢酸ナトリウム系の緩衝溶液を試薬溶液に添加して分析を行った。

3 鉄分析用の FIA システムの構成

海洋情報部における FIA の使用例として、これまでに海水中の硝酸塩（岡野・並木，2002）やケイ酸塩の分析（岡野，2003）が紹介されている。FIA システムは、船内に専用の化学実験室を持つ大型測量船のみならず、実験室を持たない中型測量船の観測準備室等の片隅にでも設置でき、少々の船体動揺の中でも分析を行うことが十分可能なシステムである。

今回は、相馬光学製分光光度計 S-3250，2 台のサヌキ工業製 FIA システム FI-3000，Yokogawa Hokushin Electric 社製アナログレコーダーと島津製作所製データ処理装置クロマトパック C-R6A の各機器を、内径 0.5mm のポリテトラフルオロエチレン（PTFE）チューブやケーブルで繋いで構築した FIA 分析システムを使用した。

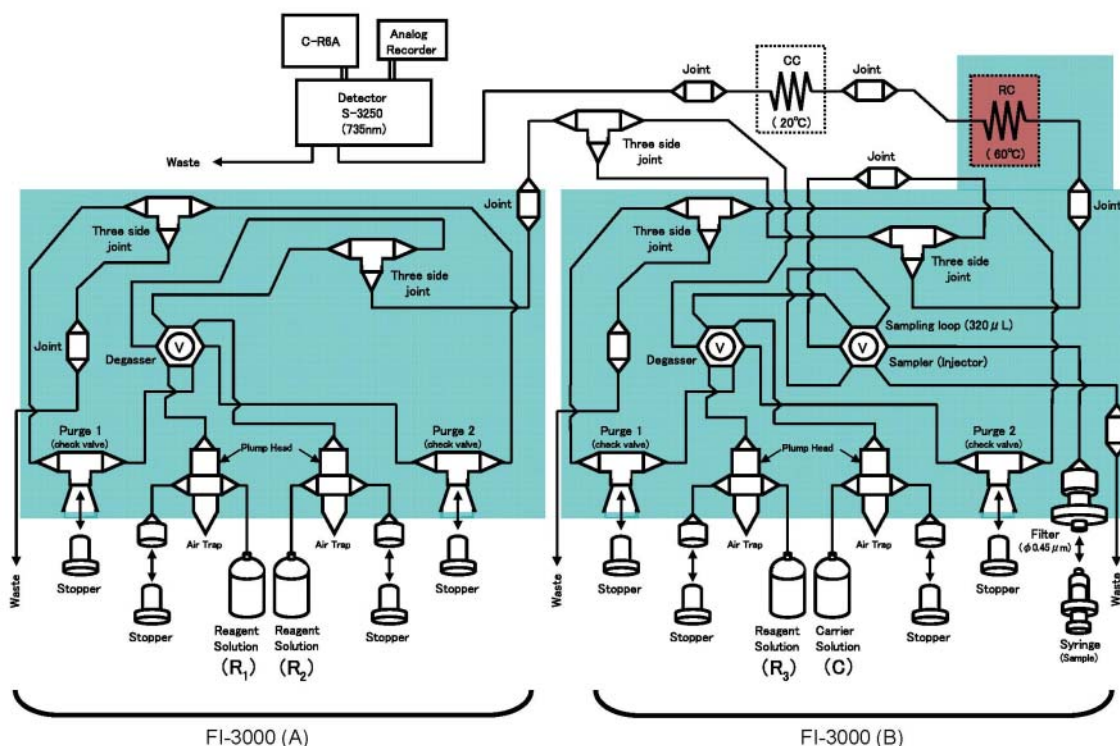
鉄分析用 FIA システムの送液流路概念図(マニ



第 1 図 鉄分析用 FIA の送液流路の概念図(マニホルド)。

Fig. 1 Manifold of FIA system for iron analysis.

C: Carrier solution, R₁: Reagent solution, R₂: Reagent solution, R₃: Reagent solution, P₁: Pump, P₂: Pump, I: Injector (valve on six sides, 320μL of sampling loop), F: Filter (pore size 0.45 μm), T: Three side joint, RC: Reaction coil, CC: Cooling coil, D: Detector (Spectrophotometer, 8μL of flow cell), AR: Analog recorder, DR: Digital recorder, W: Waste.



第 2 図 鉄分析用 FIA システムの配管詳細図．図中の陰影部分は FI-3000(A)と(B)を表す．

Fig. 2 Conceptual drawing for laying PTFE tubes in the FIA system. The shade areas stand for the inner area in FI-3000(A) and (B).

ホルド)を第 1 図に示す．

この FIA システムは、試薬溶液(R_1 , R_2 , R_3)とキャリアー溶液(C)の 4 つの流れ(4 流路)が三方ジョイント部分で順次合流する「4 流路系」と呼ばれるシステムである．キャリアー溶液が流れる途中に試料導入部(I: 六方バルブ)があり、ここから $0.45 \mu\text{m}$ のカートリッジ式メンブレンフィルター(F)でろ過された試料水が、容量 $320 \mu\text{L}$ のサンプルループにより一定量($320 \mu\text{L}$)ずつキャリアー溶液中に導入され、内径 0.5mm の PTFE チューブ中を流れる．一方、 R_1 と R_2 の試薬溶液の流れは三方ジョイント部分で合流し、 R_1 と R_2 の混合試薬溶液の流れとなり、更に次の三方ジョイント部分で R_3 の試薬溶液が合流し、 R_1 , R_2 と R_3 の混合試薬溶液の流れとなる．この混合試薬溶液とキャリアー溶液の流れは、三方ジョイント部分で合流し、 60°C に保たれた恒温槽中の反応コイル(RC)で、MDP の酸化反応が促進されている．

恒温槽で加熱された混合溶液がそのまま分光光度計(D)に送液されると、フローセル部分の温度上昇に起因するノイズやドリフトが生じ、高感度分析の障害となる．そこで、反応コイルと分光光度計の間に冷却コイル(CC)を設置し、流れる溶液の冷却を図った．

実際に FIA システムを構築した際の流路配管などを、FI-3000(2 台使用)を中心に第 2 図に示す．

4 試薬の調整

試薬の調製に際して、塩酸は有害金属測定用、 1000mg/L 鉄標準溶液は原子吸光分析用、他の試薬は特級試薬を使用した．

4.1 キャリヤー溶液(人工海水)

キャリアー溶液には、海上保安庁水路部海象課(1970)を参考にし、次のような人工海水を調製

し分析に供した。

容器に, NaCl 23.48g, MgCl₂ · 6H₂O 10.64g, Na₂SO₄ 3.92g, CaCl₂ · 2H₂O 1.46g と KCl 0.66g を取り, 純水で溶かして 1L とした。

4.2 1 mol/L(M) の酢酸ナトリウム溶液

容器に, CH₃COONa 41.02g (又は CH₃COONa · 3H₂O 68.04g) を取り, 純水で溶かして 500mL とした。

4.3 pH3.2 の緩衝溶液

容器に, 1M の酢酸ナトリウム溶液を 250mL, 1M の塩酸を 237.5mL, 純水 762.5mL を取り, 混合した後, pH メーター, 希塩酸, 希水酸化ナトリウム溶液を用いて pH3.2 に調整した。

4.4 R₁ の試薬溶液

容器に, 過酸化水素水 (約 30%) 16.5g と緩衝溶液 (pH3.2) 250mL を取り, 混合して調製した。

4.5 R₂ の試薬溶液

容器に, p-アニシジン塩酸塩 (CH₃OC₆H₄NH₂ · HCl) 7.98g, 塩化 1,10-フェナントロリニウム一水和物 0.006g, 緩衝溶液 (pH3.2) 250mL を取り, 混合して調製した。

4.6 R₃ の試薬溶液

容器に, N,N-ジメチルアニリン ((CH₃)₂C₆H₃NH₂) 6.06g, conc.HCl (塩酸) 4.2mL, 緩衝溶液 (pH3.2) 250mL を取り, 溶解・混合して調製した。

4.7 検量線作成用標準溶液

200mL のメスフラスコに, 2mL の 1000mg/L 鉄標準溶液と 1mol/L の塩酸を 2mL 取り, 標線まで純水を入れて混合し, 10mg/L の鉄標準溶液を調製した。

別の 200mL メスフラスコに, この 10mg/L 鉄標準溶液 2mL と 1mol/L の塩酸を 0.2mL 取り, 標線まで人工海水を入れて混合し, 100 μg/L の鉄標準溶液を調製した。

100mL のメスフラスコに, 1mol/L の塩酸を 0.2mL 取り, 次にこの 100 μg/L 鉄標準溶液の適当量 (0, 0.5, 1, 2, 5, 7, 10, 15, 50mL) を取り, 標線まで人工海水を入れて混合し, 検量線作成用標準溶液 (0, 0.5, 1, 2, 5, 7, 10, 15, 50 μg/L) を

第 1 表 装置の設定条件。

Table 1 The condition of equipments in FIA system.

装置名	設定条件
FI-3000 (A)	送液流量: 0.25mL/min. × 2
FI-3000 (B)	送液流量: 0.5mL/min. × 2 恒温槽設定温度: 60 試料導入量: 320 μL (Sampling loop vol.)
S-3250	測定波長: 735nm ABS range: 0.02ABS フローセル容量: 8 μL フローセル光路長: 10mm
アナログレコーダー	range: 0.5mV/cm chart speed: 20cm/h
データ処理装置(C-R6A)	ATTEN = 4 SPEED = 2

調製した。

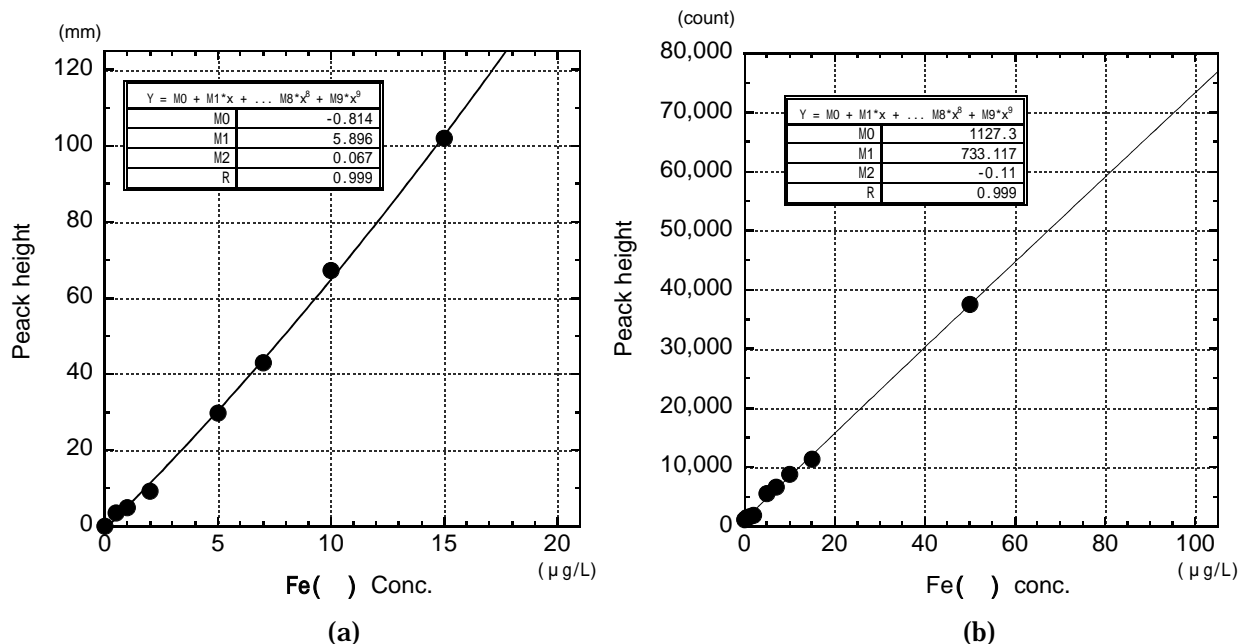
5 変色水の分析例

長崎県にある橘湾において巡視船により採取され, 築地庁舎に送られて来た海水試料 (変色水及び変色水周辺海水) の分析を行った際に, 本法を適用した。この時の分析例を以下に示す。

5.1 検量線作成と分析精度

分析を行った際の各装置の設定条件を第 1 表に示す。今回は対象試料中の Fe 濃度について知見が無かったので, 低濃度域での吸光度変化を確実にモニターするためにアナログレコーダーを, また比較的高い濃度域での吸光度変化をモニターできるようにデータ処理装置を, 分光光度計の 2 つの出力部に接続した。第 1 表の設定条件において, 上述の 4.7 で調製した標準溶液の分析により, 第 3 図(a)と(b)の検量線を作成した。

第 3 図(a)はアナログレコーダーのデータ (ピーク高さ) により作成された検量線で, この時のアナログレコーダーの range 設定 (Full Scale の吸光度 0.02 : 以下 0.02ABS) では, 50 μg/L と 100 μg/L の標準溶液を分析した場合には, 標準溶液のピークがスケールオーバーを起こしたためにピーク高さが得られなかった。このため, 測定値が得られた 0 ~ 15 μg/L の濃度範囲で検量線の作成



第 3 図 検量線の例 .

Fig. 3 The calibration curves of Fe ().

を行った . この濃度範囲においては , 検量線に直線性が認められた .

第 3 図(b)はデータ処理装置のデータ(ピーク高さ)により作成した検量線で , この時の設定感度 (ATTEN=4) では , 標準溶液に使用した濃度範囲 (0 ~ 100 µg/L) の全てでピーク高さを得ることが出来た . 得られたデータでは , 0 ~ 50 µg/L の濃度範囲において検量線に直線性が認められた .

検量線作成時における標準溶液繰り返し分析の精度を相対標準偏差 (RSD) で表すと , アナログレコーダーで得られたデータから算出した場合には , 0 µg/L 標準溶液分析時 (n = 5) で 2.8% , 2 µg/L 標準溶液分析時 (n = 5) で 4.3% であり , データ処理装置で得られたデータから算出した場合には , 0 µg/L 標準溶液分析時 (n = 4) で 0.5% , 2 µg/L 標準溶液分析時 (n = 5) で 9.1% であった .

5.2 検量線の適用について

標準試料分析時に , アナログレコーダーにおいて 50 µg/L と 100 µg/L の標準試料のピークが , スケールオーバーを生じた原因は , 見掛けの分析感度を高める (この場合は分光光度計の出力信号増幅の意味) ために , ベースラインが安定する範囲で分光光度計 S-3250 の Full Scale の吸光度(以

後 ABS range) とアナログレコーダーの range 設定を小さくしたためである . 分光光度計 S-3250 の ABS range とアナログレコーダーの range 設定の両方又はどちらか一方を大きく設定すれば , 50 µg/L と 100 µg/L の標準試料のピーク高さが記録されるように改善できるが , 見掛けの分析感度の低下を招く結果となる . 今回の分析においては , 試料中の鉄濃度の範囲が不明であったため , アナログレコーダーは , このまま高感度分析の設定で分析を行うことにした .

第 3 図の(b)において , 100 µg/L の標準溶液のピーク高さが , 0 ~ 50 µg/L の標準溶液のピーク高さから求めた検量線より外れている . このことから , 今回の分析条件・分析システム設定によって試料分析を行う際は , 検量線の直線性が確認できた 0 ~ 50 µg/L の濃度範囲で適用することにした .

なお 0 ~ 50 µg/L より広い濃度範囲で分析する必要がある場合には , 試料注入量を少なくする (サンプルループの短縮化) , 或いは FI-3000 の送液速度の増加 , 反応コイルの短縮 , 恒温槽設定温度の低温化などにより , ある程度までは改善できるので , これら諸条件に関する技術・知識の集積が今後必要である .

第2表 海水試料の分析結果 .

Table 2 The results of samples analysis.

試料名	pH	ケイ酸塩 ($\mu\text{mol/L}$)	鉄 ($\mu\text{g/L}$)
変色水 (No.2)	8.03	9.4	4.6
変色水周辺海水 (No.3)	8.07	8.9	2.3
変色水周辺海水 (No.4)	8.10	8.3	2.3

5.3 海水試料の分析

海水試料は、橘湾において採取された変色水 (No.2) と変色水周辺海水 (No.3 と No.4) として、試料採取方法や試料保存方法 (酸添加の有無など) 等について不明なままポリ容器に入れられ、嚴重に梱包の上で送付されてきたものである。

Fe 分析を行うに先立って、海水の pH をガラス電極法により、また海水中のケイ酸塩 (溶存態のケイ酸塩) を FIA 法 (岡野, 2002) によって分析を行った。Fe 分析の際には、変色水及び変色水周辺海水ともにポリ容器中に沈殿は生じておらず、しかも透明な海水であったことから、塩酸処理のみで分析に供した。これらの分析結果を第2表に示す。

第2表より、変色水は2つの周辺海水に比べて、Fe とケイ酸塩濃度は高く、pH が低い値を示した。これは、変色水であれば周辺海水に希釈等されても、周辺海水に比べて Fe やケイ酸塩の濃度は高く、pH に差異が見られると考えたとおりの傾向であった。

今回の分析では、変色水と変色水周辺海水ともに透明で、沈殿生成も見られなかったことから、分析が容易な試料であった。今後、着色・懸濁や沈殿の生成が見られる変色水などを分析する場合は、試料中の Fe を溶存態の Fe にまで分解する必要がある。このためには、試料の前処理が重要となるが、土出ほか (1987) が使用した分解法では前処理のみに 30 時間以上を要し、中型測量船内等では実施困難である。このため実際に中型測量船内での Fe 分析を考えた場合、船内で行える前処理法が必要であり、今後の検討課題である。

6 まとめ

本報告では、FIA システムを用いた海水試料中の鉄の分析について、システムの詳細、試薬等の調製法、実試料の分析例について紹介を行った。

この分析システムは、原子吸光光度計と同程度の分析感度を有し、測量船への運搬・搭載が容易な自動分析装置であることから、試料の前処理法次第では、今後の調査などにおいて、このシステムによる成果が期待される。

最後に、本稿について海洋科学技術センターの齊藤千鶴博士から貴重なご意見をいただいた。ここに感謝の意を表します。

参考文献

- 海上保安庁海洋情報部 Web ページ: 三宅島の火山活動情報、付近の変色水分析の結果について、<http://www1.kaiho.mlit.go.jp/>
- 海上保安庁水路部海象課化学係: 海水分析法, p.3, (1970).
- 河島拓治, 畠山直子, 鎌田政明, 中野恵文: 日本化学会誌, 84, (1981).
- 河島拓治, 阿多誠文, 鎌田政明, 中野恵文: 第15回中化連講演予稿集, 154, (1984).
- 小畑元: 海水中の微量金属(とくに鉄)に関する海洋分析化学的研究, 海の研究, 12, 5, p.449-460, (2003).
- 岡野博文, 並木正治: FIA による海水試料中の硝酸塩分析について, 水路部技報-水路部創立130周年記念号-, 20, p.29-39, (2002).
- 岡野博文: FIA による海水試料中のケイ酸塩分析について, 21, p.97-102, (2003).
- 宗林由樹: 2.2.海水の微量元素, 海の研究, 11, 1, p.37-40, (2002).
- 高島良正, 与座範政: 図説フローインジェクション分析法-基礎と実験-, 廣川書店, p.136-140, (1989).
- 土出昌一, 柴山信行, 背戸義郎, 桑木野文章, 佐藤寛和, 小坂丈予, 信国正勝, 當重弘, 福島秀生: 伊豆大島沿岸に見られた変色水の分析, 水路部研究報告, 23, p.15-128, (1987).